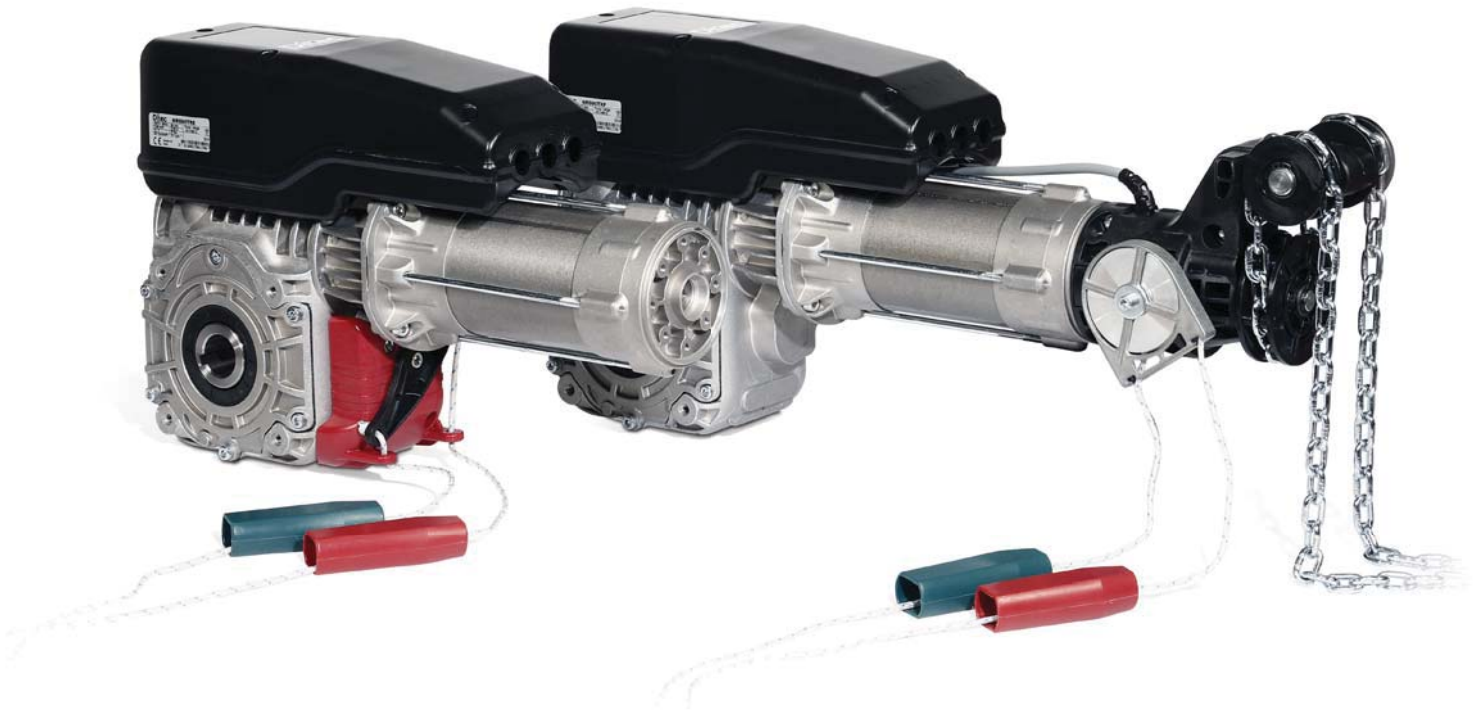




- Versione aggiornata di questo manuale
- Last version of this manual
- Dernière version du manuel
- Letzte Version des Handbuchs
- La última versión del manual
- Última versão do manual

IP2361 • 2022-10-26

Ditec



Ditec NRG100TXE

Ditec NRG100TRE

Ditec NRG100TXF

Ditec NRG140TXE

Made in Italy 

Automazione per porte sezionali industriali - Manuale tecnico (Istruzioni originali)
Industrial sectional door automations - Technical manual (Translation of the original instructions)
Automatisme portes sectionnelles industrielles - Manuel technique (Traduction des instructions d'origine)
Aufsteckantrieb für Sektionaltore - Montageanleitung (Übersetzung der Originalanleitung)
Automatizaciones para puertas seccionales industriales - Manual técnico (Traducción de las instrucciones originales)
Automatismo para portas seccionadas industriais - Manual técnico (Tradução das instruções originais)

Italiano	3		
English	9		
Français	15		
Deutsch	21		
Español	27		
Português	33		
<ul style="list-style-type: none">• Manuale utente• Manuel d'utilisation	<ul style="list-style-type: none">• User manual• Manual para el usuario	<ul style="list-style-type: none">• Benutzerhandbuch• Manual para o utilizador	39

1. Avvertenze generali per la sicurezza



ATTENZIONE! Importanti istruzioni per la sicurezza.

Seguire attentamente queste istruzioni. La mancata osservanza delle informazioni contenute nel presente manuale può dare luogo a gravi infortuni alle persone o danni all'apparecchio. Conservare le presenti istruzioni per futuri riferimenti. Il presente manuale e quelli per eventuali accessori, si possono scaricare dal sito www.ditecautomations.com

Il presente manuale di installazione è rivolto esclusivamente a personale qualificato • L'installazione, i collegamenti elettrici e le regolazioni devono essere effettuati da personale qualificato nell'osservanza della Buona Tecnica e in ottemperanza alle norme vigenti • Leggere attentamente le istruzioni prima di iniziare l'installazione del prodotto. Una errata installazione può essere fonte di pericolo • Prima di iniziare l'installazione verificare l'integrità del prodotto.



I materiali dell'imballaggio (plastica, polistirolo, ecc.) non vanno dispersi nell'ambiente e non devono essere lasciati alla portata dei bambini in quanto potenziali fonti di pericolo • Non installare il prodotto in ambiente e atmosfera esplosivi: presenza di gas o fumi infiammabili costituiscono un grave pericolo per la sicurezza • Assicurarsi che l'intervallo di temperatura di operazione indicato nei dati tecnici sia compatibile con il luogo di utilizzo • Prima di installare la motorizzazione, verificare che la struttura esistente, nonché gli elementi di supporto e di guida, abbiano i necessari requisiti di robustezza e stabilità, controllare la stabilità e la scorrevolezza della parte guidata e assicurarsi che non sussista alcun rischio di deragliamenti o caduta. Apportare tutte le modifiche strutturali relative alla realizzazione dei franchi di sicurezza ed alla protezione o segregazione di tutte le zone di schiacciamento, cesoiamento, convogliamento e di pericolo in genere. Il costruttore della motorizzazione non è responsabile dell'inosservanza della Buona Tecnica nella costruzione degli infissi da motorizzare, nonché delle deformazioni che dovessero intervenire nell'utilizzo • I dispositivi di sicurezza (fotocellule, coste sensibili, stop di emergenza, ecc.) devono essere installati tenendo in considerazione le normative e le direttive in vigore, i criteri della

Buona Tecnica, l'ambiente di installazione, la logica di funzionamento del sistema e le forze sviluppate dalla porta o cancello motorizzati • I dispositivi di sicurezza devono proteggere eventuali zone di schiacciamento, cesoiamento, convogliamento e di pericolo in genere, della porta o cancello motorizzati. Applicare le segnalazioni previste dalle norme vigenti per individuare le zone pericolose • Ogni installazione deve avere visibile l'indicazione dei dati identificativi della porta o cancello motorizzati • Prima di collegare l'alimentazione elettrica accertarsi che i dati di targa siano rispondenti a quelli della rete di distribuzione elettrica. Prevedere sulla rete di alimentazione un interruttore/sezionatore onnipolare con distanza d'apertura dei contatti uguale o superiore a 3 mm. Verificare che a monte dell'impianto elettrico vi sia un interruttore differenziale e una protezione di sovracorrente adeguati nell'osservanza della Buona Tecnica e in ottemperanza alle norme vigenti • Quando richiesto, collegare la porta o cancelli motorizzati ad un efficace impianto di messa a terra eseguito come indicato dalle vigenti norme di sicurezza • Prima di consegnare l'impianto all'utilizzatore finale, assicurarsi che l'automazione sia adeguatamente regolata per soddisfare le requisiti funzionali e di sicurezza, e che tutti i dispositivi di comando, di sicurezza e di sblocco manuale funzionino correttamente.



Durante gli interventi di manutenzione e riparazione, togliere l'alimentazione prima di aprire il coperchio per accedere alle parti elettriche • La rimozione del carter di protezione dell'automazione deve essere eseguita esclusivamente da personale qualificato.



La manipolazione delle parti elettroniche deve essere effettuata munendosi di bracciali conduttivi antistatici collegati a terra. Il costruttore della motorizzazione declina ogni responsabilità qualora vengano installati componenti incompatibili ai fini della sicurezza e del buon funzionamento • Per l'eventuale riparazione o sostituzione dei prodotti dovranno essere utilizzati esclusivamente ricambi originali • L'installatore deve fornire tutte le informazioni relative al funzionamento automatico, manuale e di emergenza della porta o cancello motorizzati, e consegnare all'utilizzatore dell'impianto le istruzioni d'uso e sicurezza.

2. Dichiarazione di incorporazione delle quasi macchine

(Direttiva 2006/42/CE, Allegato II-B)

Il fabbricante ASSA ABLOY Entrance Systems AB con sede in Lodjurskatan 10, SE-261 44 Landskrona, Sweden dichiara che il tipo di apparecchiatura con nome Ditec NRG, automazione per porte sezionali è conforme alle seguenti Direttive:

- 2006/42/CE (MD);
- 2014/30/UE (EMCD);
- 2011/65/UE (RoHS 2);
- 2015/863/UE (modifica RoHS 2).

Firmato a nome e per conto di ASSA ABLOY Entrance Systems AB da:

Origgio, 2022-10-26

Matteo Finn
Head of Industrial & Gate Automation
Matteo Finn

2.1 Direttiva macchine

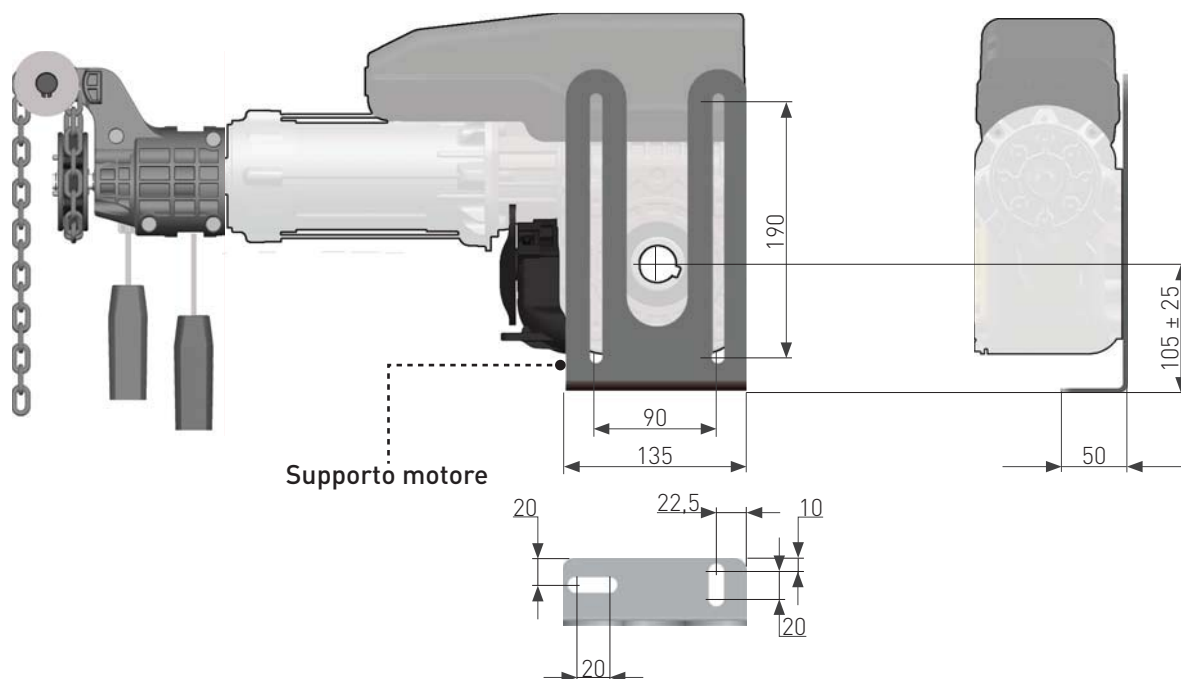
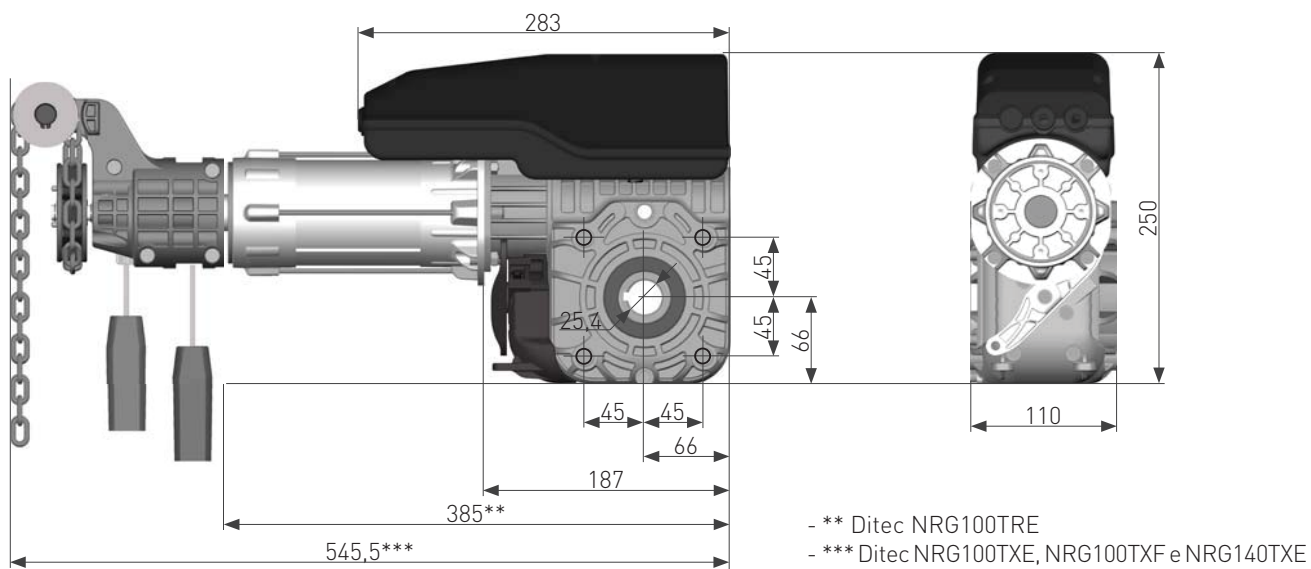
Ai sensi della Direttiva Macchine (2006/42/CE) l'installatore che motorizza una porta o un cancello ha gli stessi obblighi del costruttore di una macchina e come tale deve:

- Predisporre il fascicolo tecnico che dovrà contenere i documenti indicati nell'Allegato V della Direttiva Macchine; (Il fascicolo tecnico deve essere conservato e tenuto a disposizione delle autorità nazionali competenti per almeno dieci anni a decorrere dalla data di costruzione della porta motorizzata);
- Redigere la dichiarazione CE di conformità secondo l'Allegato II-A della Direttiva Macchine e consegnarla al cliente;
- Apporre la marcatura CE sulla porta motorizzata ai sensi del punto 1.7.3 dell'Allegato I della Direttiva Macchine.
- Assicurare la conformità della porta o del cancello motorizzato alle norme di sicurezza, installando i dispositivi di sicurezza necessari.

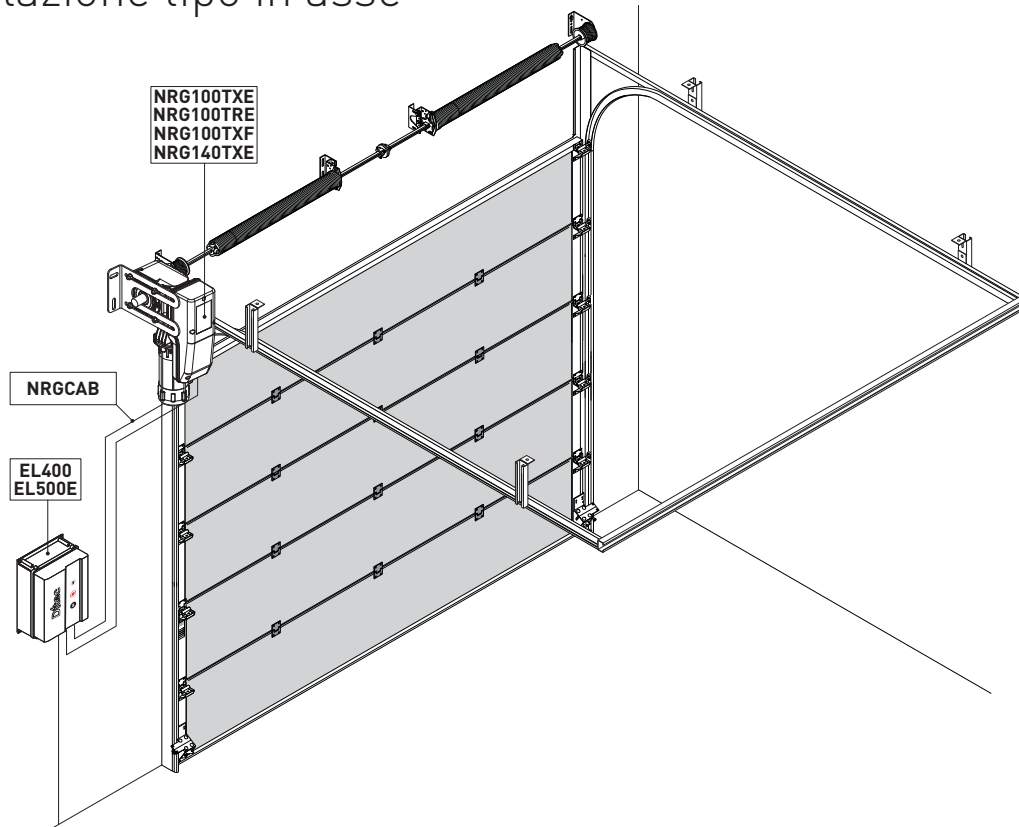
3. Dati tecnici

	Ditec NRG100TRE	Ditec NRG100XE	Ditec NRG100XF	Ditec NRG140TXE
Alimentazione	400 V 3~	400 V 3~	400 V 3~	400 V 3~
Frequenza	50 Hz	50 Hz	50 Hz	50 Hz
Potenza	0,80 kW	0,80 kW	0,80 kW	0,87 kW
Assorbimento	2,20 A	2,20 A	2,20 A	2,30 A
Coppia	100 Nm	100 Nm	100 Nm	140 Nm
Velocità	21 rpm	21 rpm	21 rpm	18 rpm
Diametro albero	25,4 mm (1")	25,4 mm (1")	25,4 mm (1")	25,4 mm (1")
Max peso porta	400 kg	400 kg	400 kg	650 kg
Coppia di tenuta	450 Nm	450 Nm	450 Nm	500 Nm
Gestione corsa	Encoder assoluto	Encoder assoluto	Finecorsa meccanici a camme	Encoder assoluto
Temperatura di funzionamento *	-20°C ÷ +60°C	-20°C ÷ +60°C	-20°C ÷ +60°C	-20°C ÷ +60°C
Max cicli/ora	20	20	20	20
Max Corsa Utile (Giri albero motore)	18	18	18	18
Grado di protezione	IP54	IP54	IP54	IP54
Azionamento sblocco	Rapido a leva	a catena	a catena	a catena
Quadro	EL500E	EL500E	EL400/EL500E	EL500E

i * I valori nominali sono rispettati entro l'intervallo da -10°C a +40°C. In caso di temperature maggiori/minori si possono verificare cali di prestazioni



4. Installazione tipo in asse

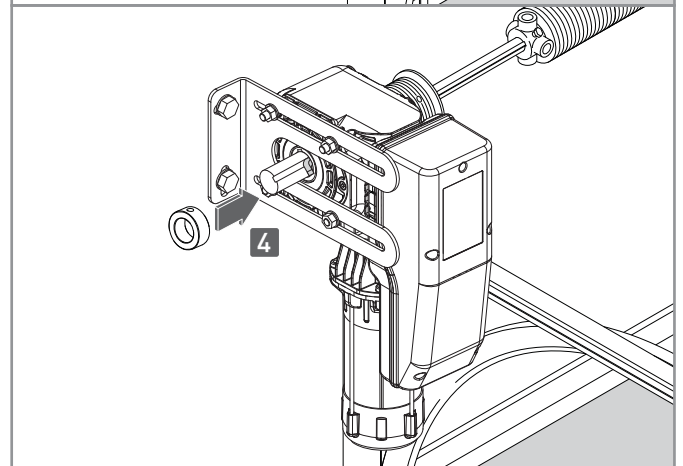
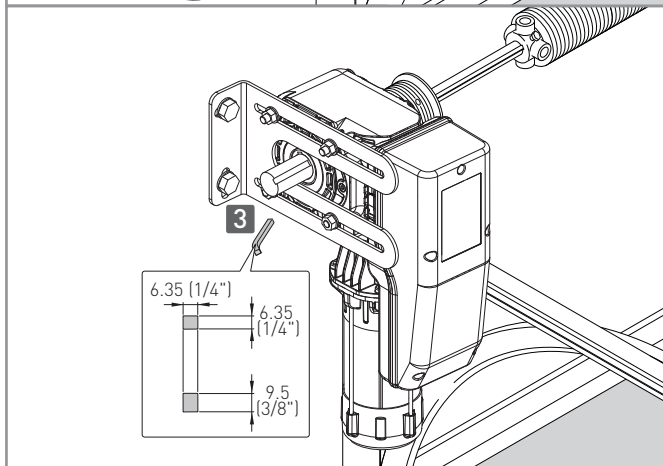
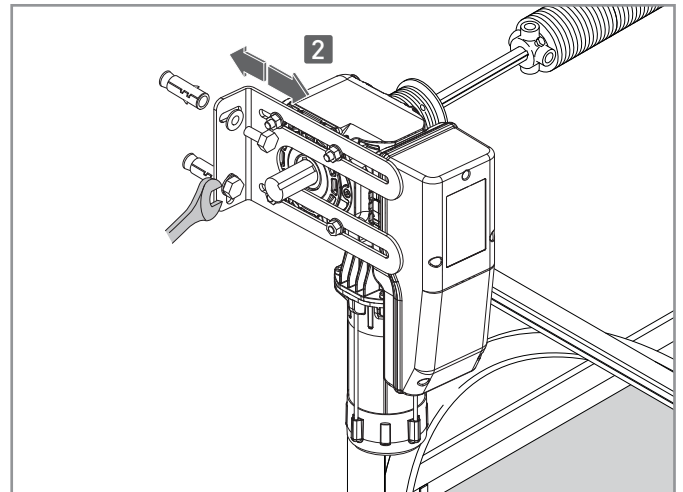
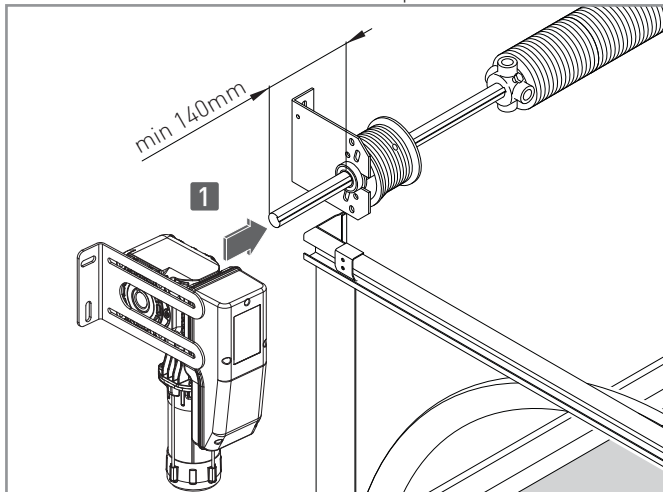


4.1 Installazione

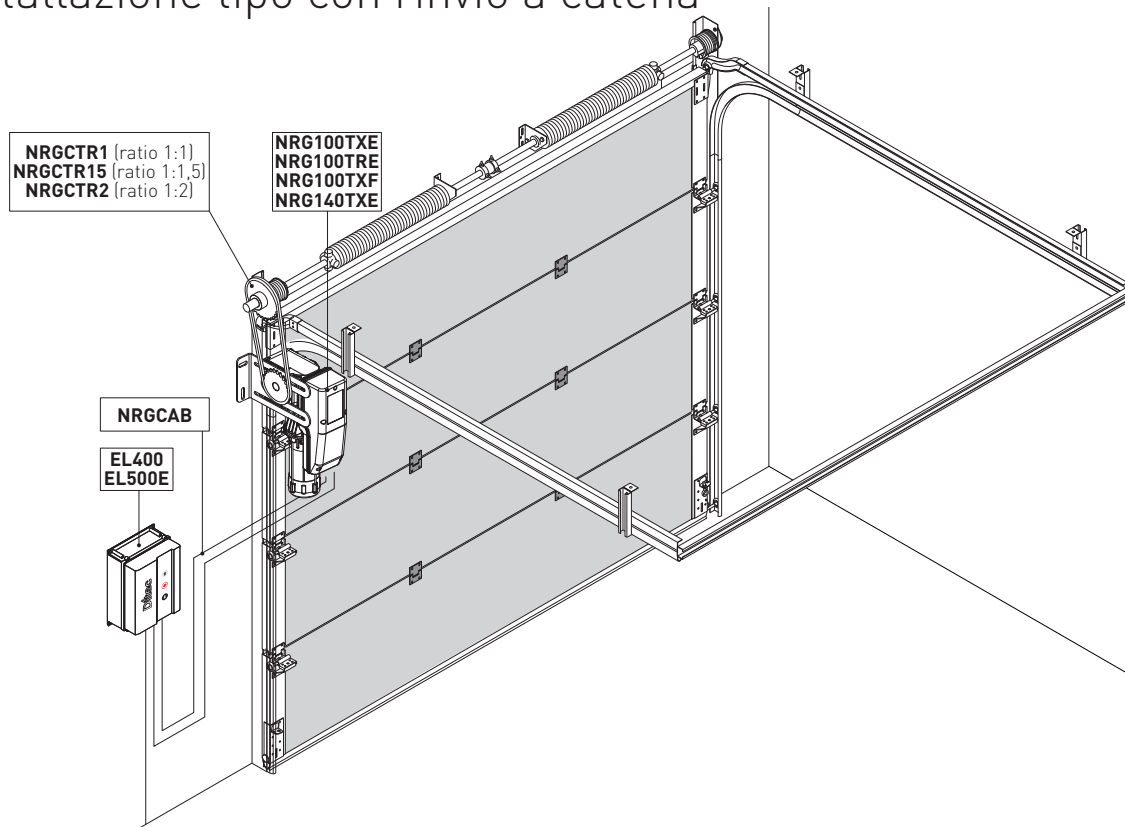


ATTENZIONE! Stringere con forza tutte le viti di fissaggio.

- Inserire il motore NRG sull'albero.
- Regolare opportunamente la staffa fissaggio a muro, forare e fissare con tasselli (non forniti).
- In base alla misura della cava sull'albero inserire la chiave **3** adeguata.
- Fissare la bussola **4** in modo da impedire la fuoriuscita della chiave dall'albero.



5. Installazione tipo con rinvio a catena

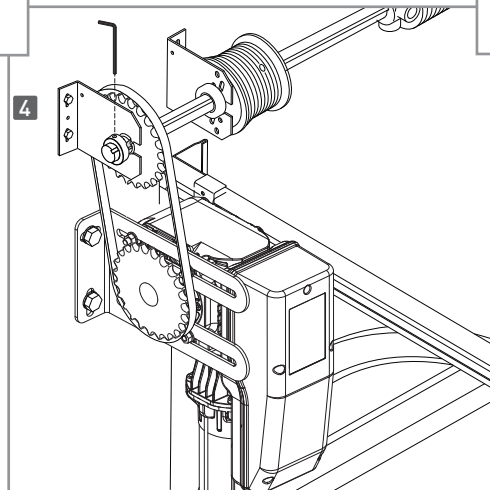
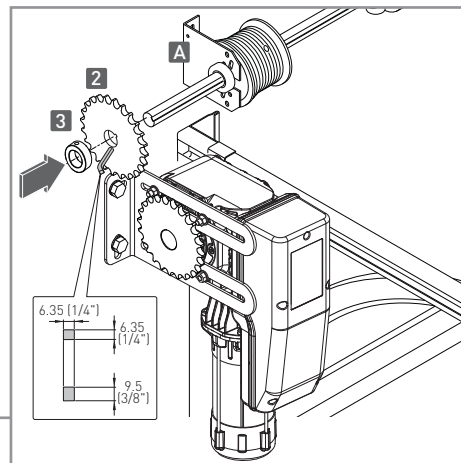
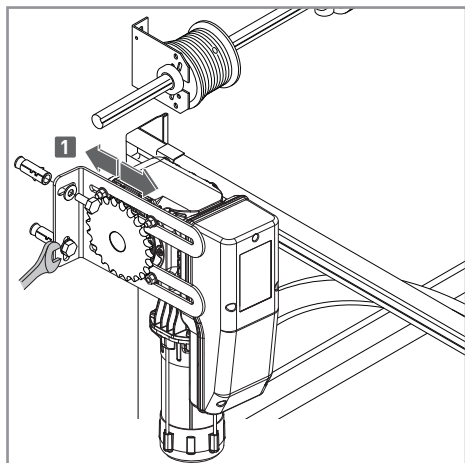


5.1 Installazione



ATTENZIONE! Stringere con forza tutte le viti di fissaggio.

- Regolare opportunamente le staffe fissaggio a muro, forare e fissare con tasselli (non forniti) **1**.
- Inserire la corona sull'albero del sezionale e in base alla misura della cava inserire la chiavetta adeguata **2**. Fissare la bussola **3** in modo da impedire la fuoriuscita della chiavetta dall'albero.
- Collegare la corona e il pignone tramite la catena. Tensionare la catena in modo corretto agendo sulle staffe di fissaggio a muro. Fissare la staffa **A** per evitare la flessione dell'albero del sezionale, e garantire il corretto tensionamento della catena.



6. Collegamenti elettrici

6.1 Alimentazione motore e connessione finecorsa con cavo NRG CAB e centrale Ditec

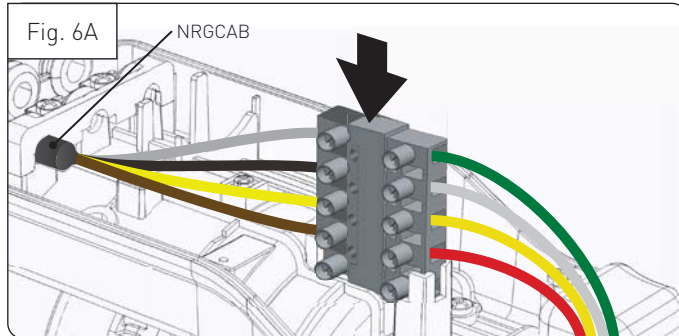


Si consiglia di utilizzare il cavo tipo NRG CAB per collegare la centrale Ditec (EL400 o EL500E) al motore NRG:
 - Inserire il morsetto di alimentazione come mostrato nelle figure 6A e 6B (e fissarlo nel verso mostrato dalle frecce).
 - Inserire il connettore a 6 vie dei finecorsa (L) come mostrato nelle figure 6C e 6D.

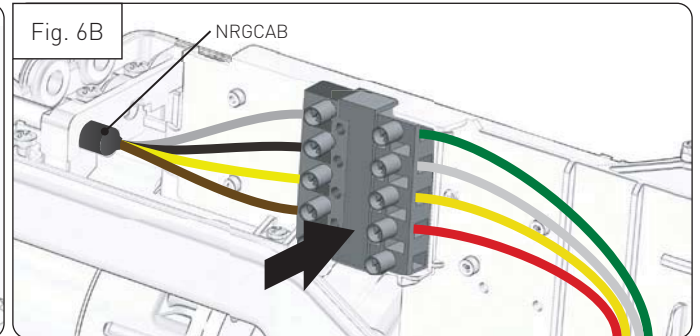


ATTENZIONE! Prima di procedere alla regolazione dei finecorsa, verificare la configurazione del parametro 11 della centrale di comando EL500E.

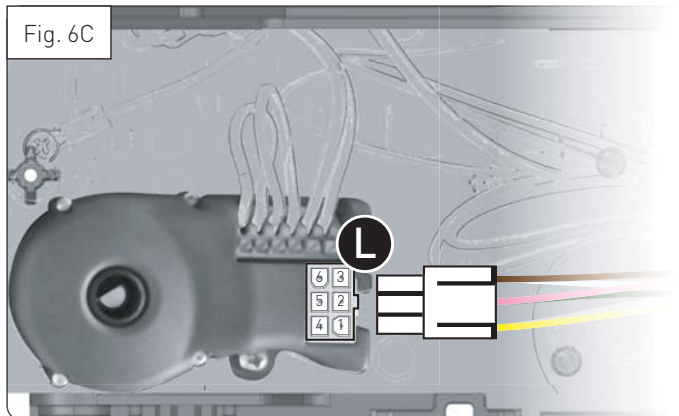
Ditec NRG100TXE, NRG100TRE e NRG140TXE



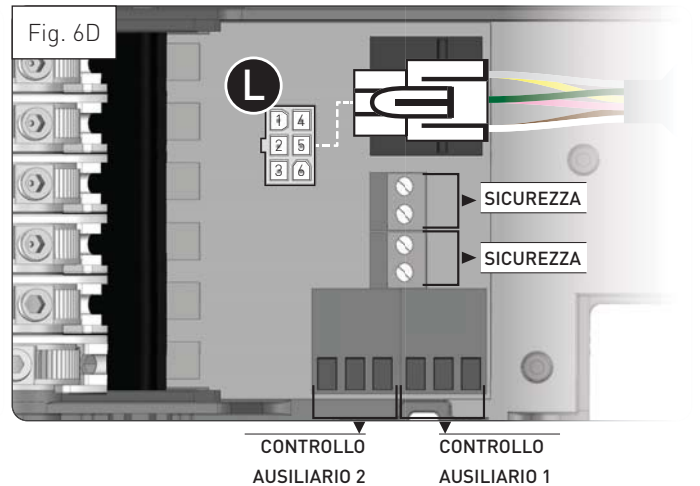
Ditec NRG100TXF



Ditec NRG100TXE, NRG100TRE e NRG140TXE



Ditec NRG100TXF



6.2 Alimentazione motore e connessione finecorsa senza cavo NRG CAB



Nel caso in cui **NON** venga utilizzato un cavo standard Ditec NRG CAB si raccomanda per:
 - **Alimentazione motore:** rimuovere il morsetto nero di alimentazione motore e di eseguire i collegamenti nell'osservanza della Buona Tecnica e in ottemperanza alle norme vigenti, seguendo la legenda in fig. 6E.
 - **Collegamento finecorsa:** utilizzare un cavo dotato di connettore AMP 0172168 ad entrambe le estremità e con i fili cablati come in fig. 6F.

Fig. 6E

ALIMENTAZIONE MOTORE	
1	FASE
2	FASE
3	TERRA \oplus
4	FASE

Fig. 6F

CONNETTORE A 6 VIE		
1	GRIGIO	FINECORSA SALITA
2	VERDE	PULSANTE SALITA
3	BIANCO	COMUNE
4	GIALLO	PULSANTE CHIUSURA
5	ROSA	FINECORSA DISCESA
6	MARRONE	SICUREZZA



Prestare attenzione a collegare il comune e i due sensi (discesa/salita) nelle posizioni indicate.



ATTENZIONE! Prima di procedere alla regolazione dei finecorsa, verificare la configurazione del parametro 11 della centrale di comando EL500E.

Nel caso il motore giri al contrario, invertire due delle fasi (L1, L2 e L3) sul morsetto di alimentazione F.

7. Regolazione finecorsa

7.1 Regolazione finecorsa ad encoder assoluto

Ditec NRG100TXE, NRG100TRE e NRG140TXE integrano l'encoder assoluto all'interno del finecorsa che invia i comandi alla centralina esterna. Attraverso un treno di impulsi lo strumento determina e comunica all'elettronica di controllo qual è la posizione della porta sezionale industriale e permette di conseguenza di eseguire i vari comandi assegnati.

Il cavo di connessione dati (con connettore AMP) deve essere inserito nell'apposito alloggiamento **L** (Fig. 6C) presente sull'encoder stesso e, dall'altro capo, nella centralina di comando.

Seguire le istruzioni della centrale per determinare la posizione del finecorsa di salita e quello di discesa e di qualsiasi eventuale controllo ausiliario.

In questo finecorsa non è presente un microinterruttore per l'extracorsa, ma la gestione della sicurezza è demandata alla centrale esterna.

7.2 Regolazione finecorsa meccanici

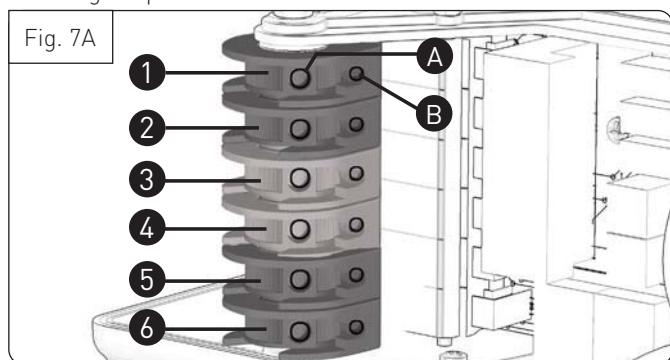
Ditec NRG100TXF presenta 6 camme che inviano ad una centralina di comando i segnali necessari affinché l'elettronica di controllo sappia qual è la posizione della porta sezionale industriale ed esegua di conseguenza i vari comandi assegnati (vedi Fig. 7A).

La funzione delle camme è evidenziata dal loro colore: 2 camme verdi per quelli operativi (finecorsa salita e discesa), 2 camme rosse per quelli di sicurezza e 2 camme gialle per comandi ausiliari.

i Controllare che il senso di rotazione del motore sia concorde con il finecorsa complementare, altrimenti invertire una delle 3 fasi dell'alimentazione 400 V 3~.

Per la regolazione dei finecorsa utilizzare la chiave a brugola da 3mm e procedere nel seguente modo:

1. Chiudere la porta sezionale industriale in posizione di finecorsa, allentare la vite **A** della camma **Discesa**, ruotare la camma finché non appoggia sul microinterruttore quindi riavvitare la vite **A**.
2. Effettuare la regolazione fine con la vite **B** della camma **Discesa** finché il microinterruttore non viene attivato.
3. Aprire la porta sezionale industriale fino a liberare il micro e chiuderla di nuovo.
4. Correggere eventualmente la posizione del finecorsa **Discesa** attraverso la vite **B** della camma **Discesa**.
5. Con la porta sezionale industriale in finecorsa **Discesa**, regolare la camma del finecorsa di sicurezza discesa allentando la vite **A** della camma **sicurezza discesa** e ruotarla finché non appoggia sul microinterruttore (senza però che sia attivato) quindi avvitare. Il finecorsa di sicurezza permette di bloccare il movimento della porta senza alcun danno, qualora venissero invertite le fasi di alimentazione. Se attivato, la centralina blocca il funzionamento elettrico del motoriduttore e il funzionamento non sarà più possibile finché non disattiverà la protezione.
6. Dopo aver azionato la porta sezionale industriale fino a finecorsa **Salita**, regolare la camma **Salita** e **sicurezza salita** in maniera analoga a quella del finecorsa **Discesa** e **sicurezza discesa**.



1	VERDE	Camma SALITA
2	VERDE	Camma DISCESA
3	ROSSA	Camma SICUREZZA SALITA
4	ROSSA	Camma SICUREZZA DISCESA
5	GIALLA	Camma CONTROLLO AUSILIARIO 1
6	GIALLA	Camma CONTROLLO AUSILIARIO 2
A		Vite di fissaggio
B		Vite di regolazione fine

8. Piano di manutenzione ordinaria

Effettuare le seguenti operazioni e verifiche ogni 6 mesi, in base all'intensità di utilizzo dell'automazione.

Togliere alimentazione 400 V 3~:

- La manutenzione e la lubrificazione di parti meccaniche devono essere eseguite ad automazione abbassata.
- Verificare il funzionamento del dispositivo di rottura dei cavi e delle molle.
- Verificare l'usura delle funi di sollevamento.
- Verificare il libero scorrimento dei cavi nei tamburi.
- Lubrificare periodicamente le cerniere i cuscinetti i perni delle ruote e le molle di torsione.
- Controllare che non siano presenti ostacoli che alterino il corretto scorrimento delle ruote nelle guide.
- Controllare la corretta bilanciatura dell'automazione sezionale.
- Verificare che la struttura superiore di scorrimento sia perfettamente ancorata al solaio soprastante e che quindi non siano presenti difetti, pieghe o cedimenti.
- Controllare che non vi siano viti o bulloni allentati.
- Non modificare nessuna parte del sistema di sollevamento e/o scorrimento.

Ridare alimentazione 400 V 3~:

- Controllare il corretto azionamento dei finecorsa.
- Controllare il corretto funzionamento di tutte le funzioni di comando e sicurezza.

1. General safety precautions



ATTENTION! Important safety instructions.

Please follow these instructions carefully. Failure to observe the information given in this manual may lead to severe personal injury or damage to the equipment.

Keep these instructions for future reference.

This manual and those for any accessories can be downloaded from www.ditecautomations.com

This installation manual is intended for qualified personnel only • Installation, electrical connections and adjustments must be performed by qualified personnel, in accordance with Good Working Methods and in compliance with the current regulations • Read the instructions carefully before installing the product. Wrong installation could be dangerous • Before installing the product, make sure it is in perfect condition.



The packaging materials (plastic, polystyrene, etc.) should not be discarded in the environment or left within reach of children, as they are a potential source of danger • Do not install the product in explosive areas and atmospheres: the presence of inflammable gas or fumes represents a serious safety hazard • Make sure that the temperature range indicated in the technical specifications is compatible with the installation site • Before installing the motorization device, make sure that the existing structure, as well as all the support and guide elements, are up to standards in terms of strength and stability. Verify the stability and smooth mobility of the guided part, and make sure that no risks of fall or derailment subsist. Make all the necessary structural modifications to create safety clearance and to guard or isolate all the crushing, shearing, trapping and general hazardous areas • The motorization device manufacturer is not responsible for failure to observe Good Working Methods when building the frames to be motorized, or for any deformation during use • The safety devices (photo-cells, safety edges, emergency stops, etc.) must be installed taking into account the applicable laws and directives, Good

Working Methods, installation premises, system operating logic and the forces developed by the motorized door or gate • The safety devices must protect against crushing, cutting, trapping and general danger areas of the motorized door or gate. Display the signs required by law to identify hazardous areas. Each installation must bear a visible indication of the data identifying the motorized door or gate • Before connecting the power supply, make sure the plate data correspond to those of the mains power supply. An omnipolar disconnection switch with a contact opening distance of at least 3mm must be fitted on the mains supply. Check that there is an adequate residual current circuit breaker and a suitable overcurrent cutout upstream of the electrical installation in accordance with Good Working Methods and with the laws in force • When requested, connect the motorized door or gate to an effective earthing system that complies with the current safety standards • Before commissioning the installation to the end user, make sure that the automation is adequately adjusted in order to satisfy all the functional and safety requirements, and that all the command, safety, and manual release devices operate correctly •



During installation, maintenance and repair operations, cut off the power supply before opening the cover to access the electrical parts • The protection cover of the operator must be removed by qualified personnel only.



The electronic parts must be handled using earthed anti-static conductive arms. The manufacturer of the motorization declines all responsibility if component parts not compatible with safe and correct operation are fitted • Only use original spare parts for repairing or replacing products • The installer must supply all information concerning the automatic, manual and emergency operation of the motorized door or gate, and must provide the user with the operation and safety instructions.

2. Declaration of incorporation of partly completed machinery

(Directive 2006/42/EC, Annex II-B)

The manufacturer, ASSA ABLOY Entrance Systems AB, with registered office at Lodjursgatan 10, SE-261 44 Landskrona, Sweden declares that the type of equipment with name:Ditec NRG, automation system for sectional doors, comply with the following directives:

EC directives

- 2006/42/EC (MD);
- 2014/30/EU (EMCD);
- 2011/65/EU (RoHS 2);
- 2015/863/EU (RoHS 2 Amendment)

Signed for and on behalf of ASSA ABLOY Entrance Systems AB by:

Origgio, 2022-10-26

UK regulations

- Supply of Machinery (Safety) Regulations 2008;
- Electromagnetic Compatibility Regulations 2016;
- The Restriction of the Use of Certain Hazardous Substances in Electrical and Electronic Equipment Regulations 2012 (RoHS).

Matteo Figo
Head of Industrial & Gate Automation

2.1 Machinery directive

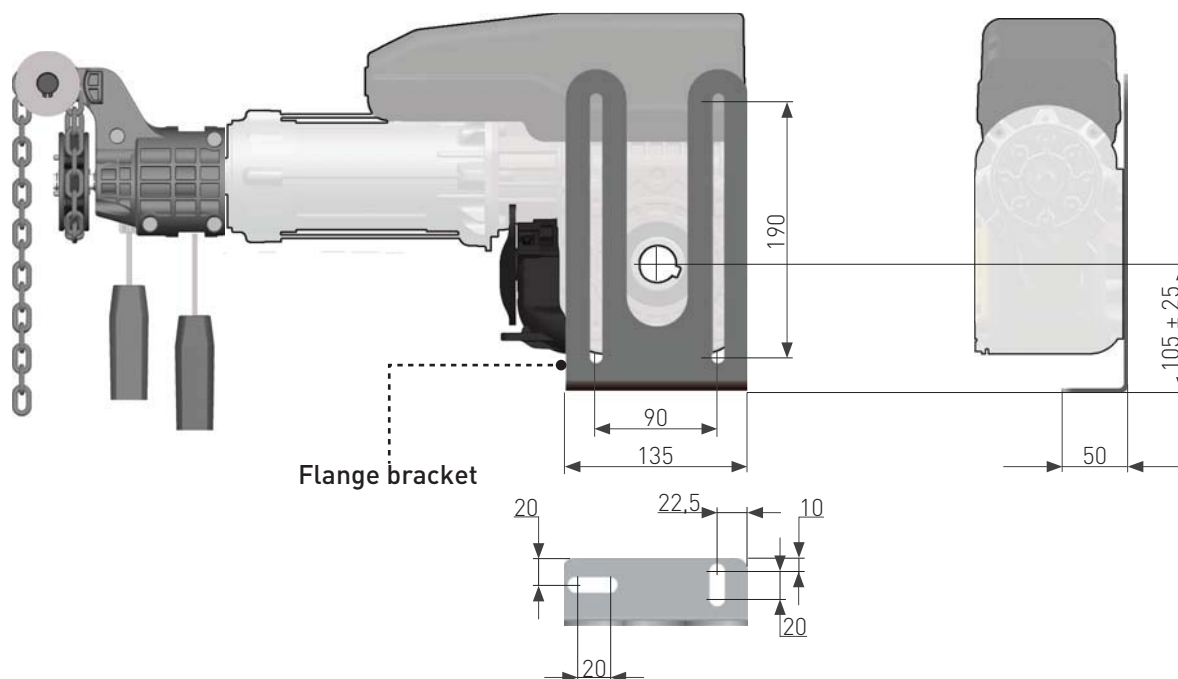
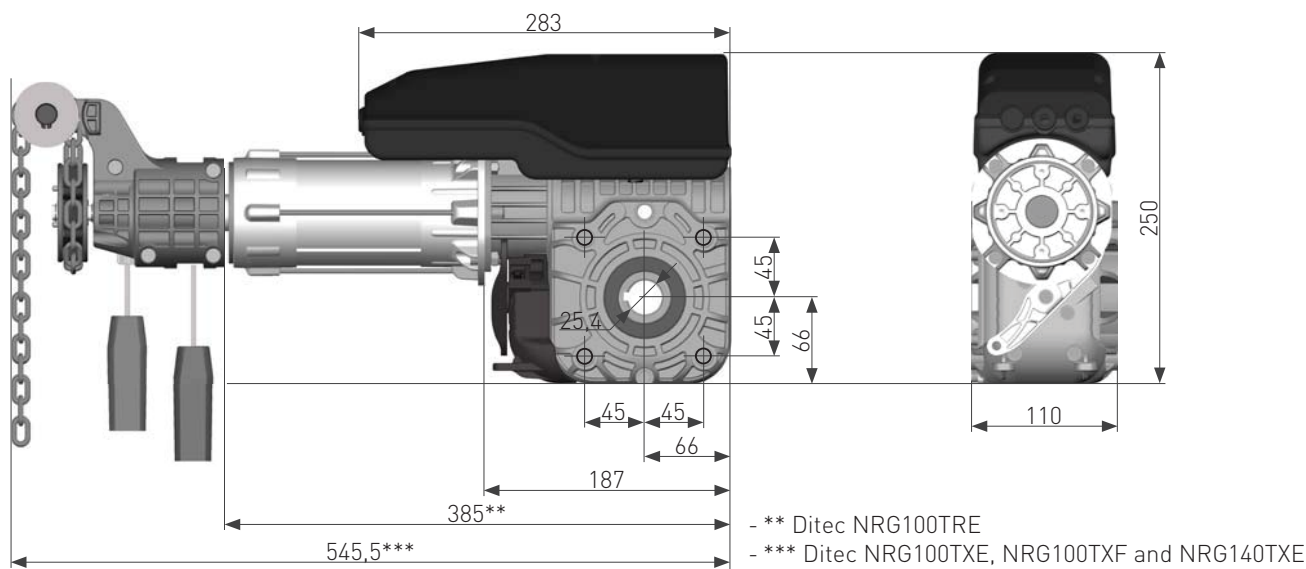
Pursuant to Machinery Directive (2006/42/EC) the installer who motorises a door or gate has the same obligations as the manufacturer of machinery and as such must:

- prepare the technical data sheet which must contain the documents indicated in Annex V of the Machinery Directive; (The technical data sheet must be kept and placed at the disposal of competent national authorities for at least ten years from the date of manufacture of the motorised door or gate);
- draw up the EC Declaration of Conformity in accordance with Annex II-A of the Machinery Directive and deliver it to the customer;
- affix the EC marking on the motorised door or gate, in accordance with point 1.7.3 of Annex I of the Machinery Directive;
- ensure compliance of the motorised door or gate with safety regulations, by installing the necessary safety devices.

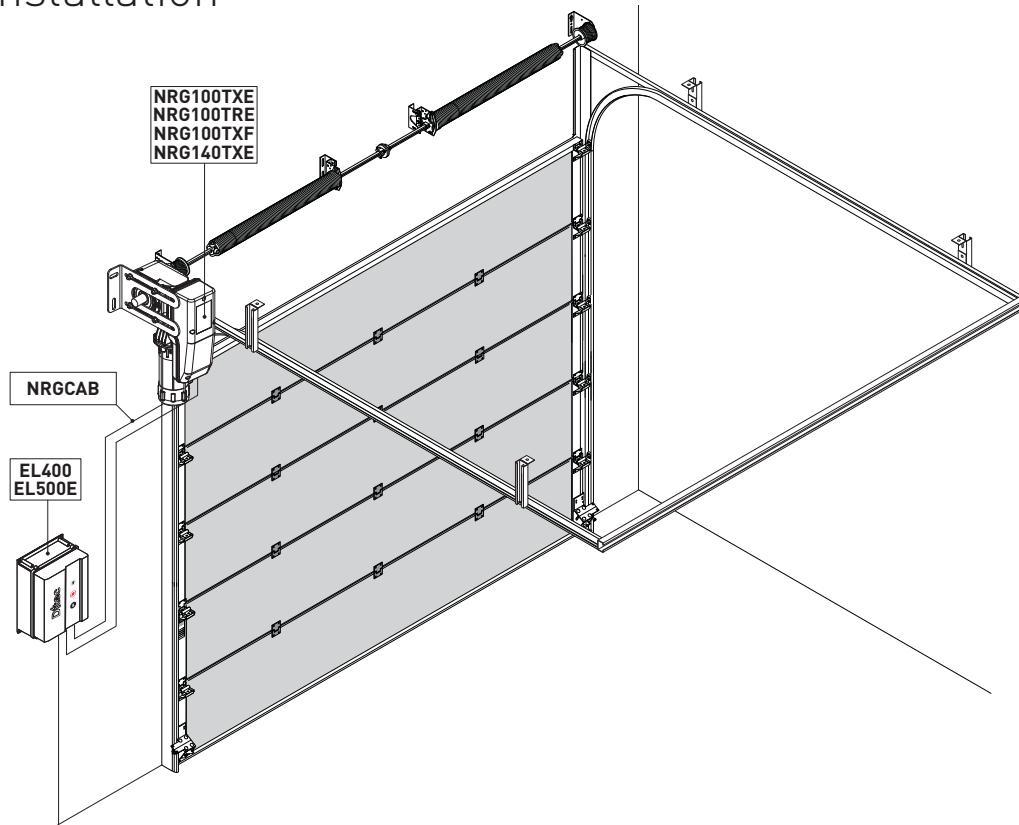
3. Technical data

	Ditec NRG100TRE	Ditec NRG100TXE	Ditec NRG100TXF	Ditec NRG140TXE
Power Supply	400 V 3~	400 V 3~	400 V 3~	400 V 3~
Frequency	50 Hz	50 Hz	50 Hz	50 Hz
Power	0,80 kW	0,80 kW	0,80 kW	0,87 kW
Amperage	2,20 A	2,20 A	2,20 A	2,30 A
Torque	100 Nm	100 Nm	100 Nm	140 Nm
Output Speed	21 rpm	21 rpm	21 rpm	18 rpm
Hollow shaft	25,4 mm (1")	25,4 mm (1")	25,4 mm (1")	25,4 mm (1")
Max. door weight	400 kg	400 kg	400 kg	650 kg
Holding torque	450 Nm	450 Nm	450 Nm	500 Nm
Motion management	Absolute encoder	Absolute encoder	Mechanical limit switches cams	Absolute encoder
Working temperature *	-20°C ÷ +60°C	-20°C ÷ +60°C	-20°C ÷ +60°C	-20°C ÷ +60°C
Max cycles per hour	20	20	20	20
Limit switch range (Motor shaft round)	18	18	18	18
Protection rate	IP54	IP54	IP54	IP54
Unlocking drive	Fast-release lever	Chain	Chain	Chain
Control panel	EL500E	EL500E	EL400/EL500E	EL500E

i * In the range -10°C and +40°C the nominal values are respected. In case of temperature higher/lower performance may dropped.



4. Axel installation

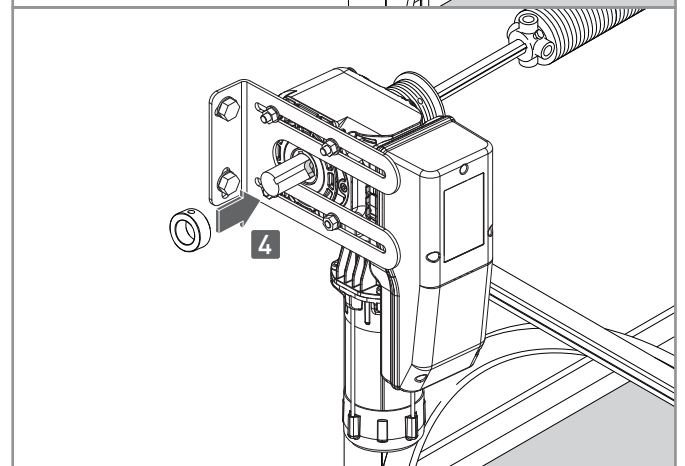
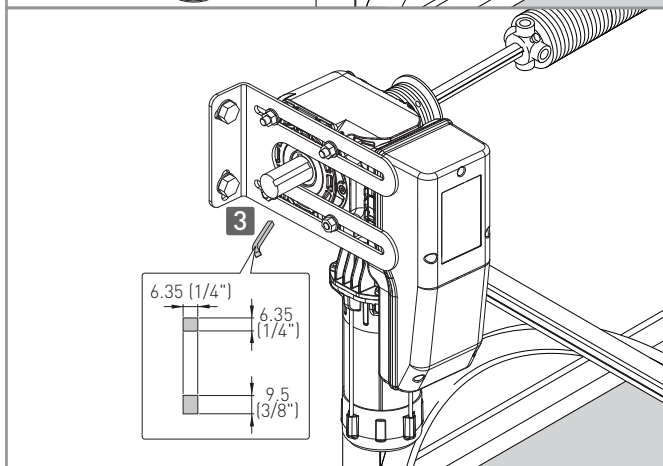
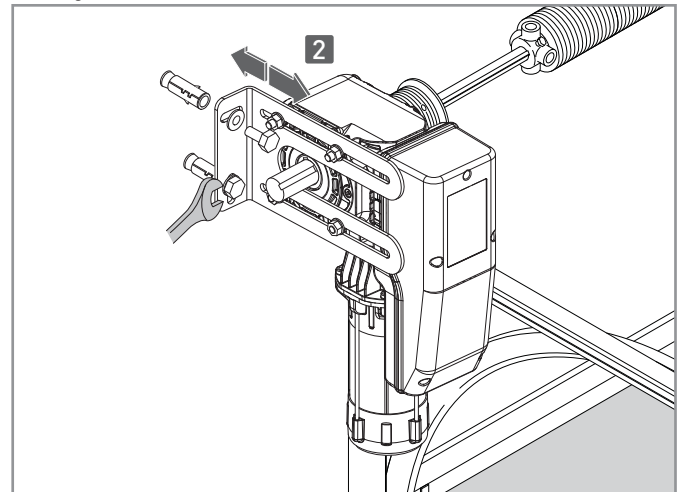
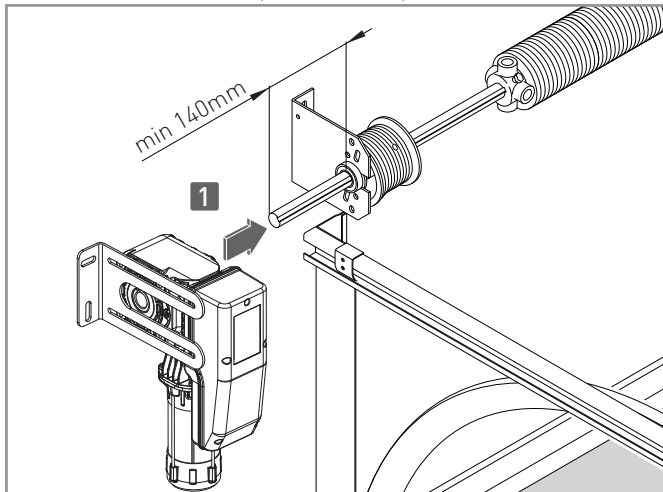


4.1 Installation

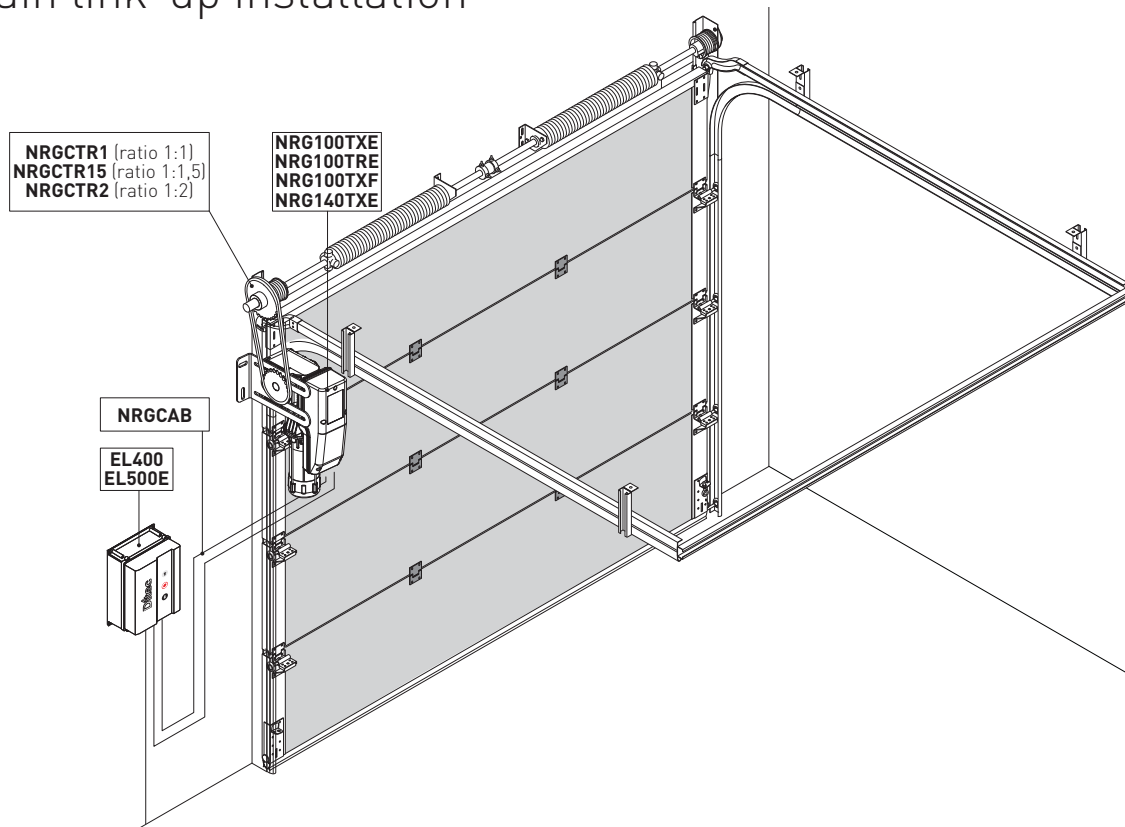


ATTENTION! firmly tighten down all fastening screws.

- Fit the DOD12-14-15 motor onto the drive shaft.
- After having determined the position of the wall bracket, drill the holes and secure the bracket in place with dowels (not supplied).
- Insert the appropriate cotter **3** according to shaft cavity length.
- Secure the metal clamp **4** so as to prevent the risk of the cotter coming out of the shaft.



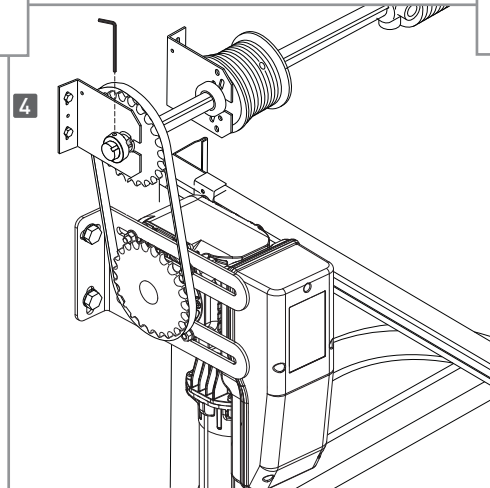
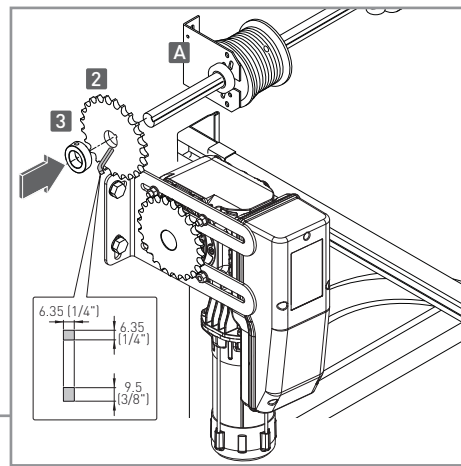
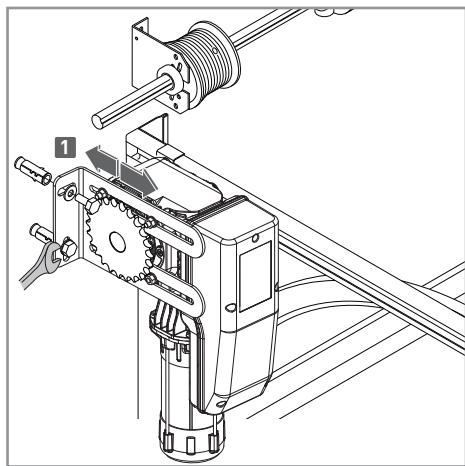
5. Chain link-up installation



5.1 Installation

! **ATTENTION!** firmly tighten down all fastening screws.

- After having determined the position of the wall bracket, drill the holes and secure the bracket in place with dowels (not included) **1**.
- Fit the crown wheel onto the sectional door shaft and insert the appropriate cotter depending on shaft cavity length **2**. Fasten the metal clamp **3** so as to prevent the risk of the cotter coming out of the shaft.
- Link up crown and pinion by means of the chain. Properly tauten the chain by acting on the wall anchoring brackets. Fix the bracket **A** to avoid that the shaft of the sectional bends and to guarantee the correct tensioning of the chain.



6. Electrical connections

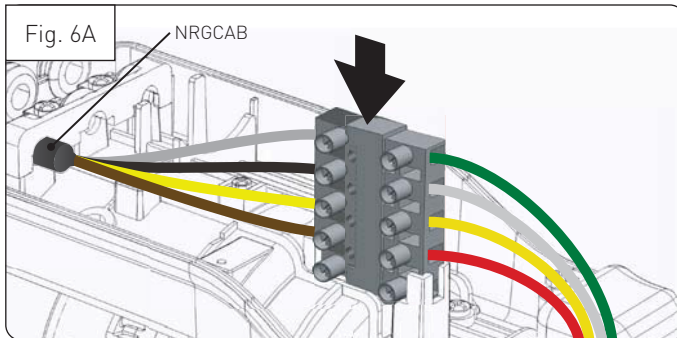
6.1 Power supply and limit switch connection with cable NRG CAB and Ditec control unit

i It is recommended to use the cable type Ditec NRG CAB to connect Ditec control unit (EL400 or EL500E) to the NRG motor:

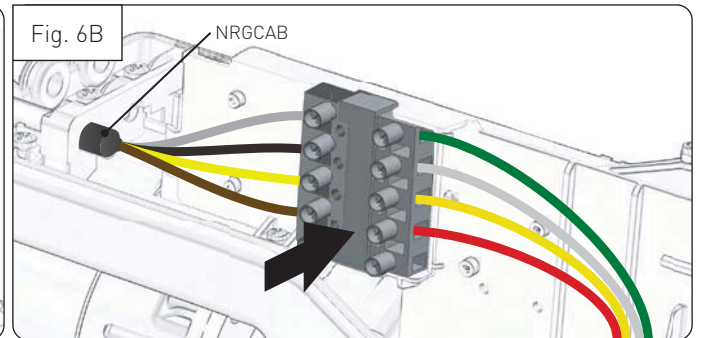
- Insert the supply terminal as shown in the 6A and 6B figures (fix it as arrows indicate).
- Insert the limit switch 6 pins clip (L) as figures 6C and 6D illustrate.

! WARNING! Before the limit switch adjustment, on the EL500E central unit check the parameter 11 set up.

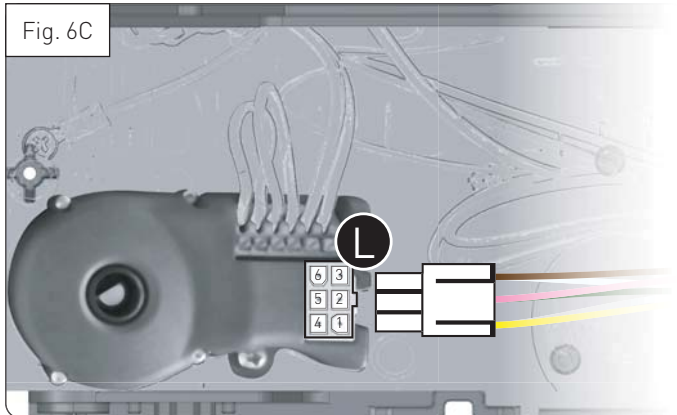
Ditec NRG100TXE, NRG100TRE e NRG140TXE



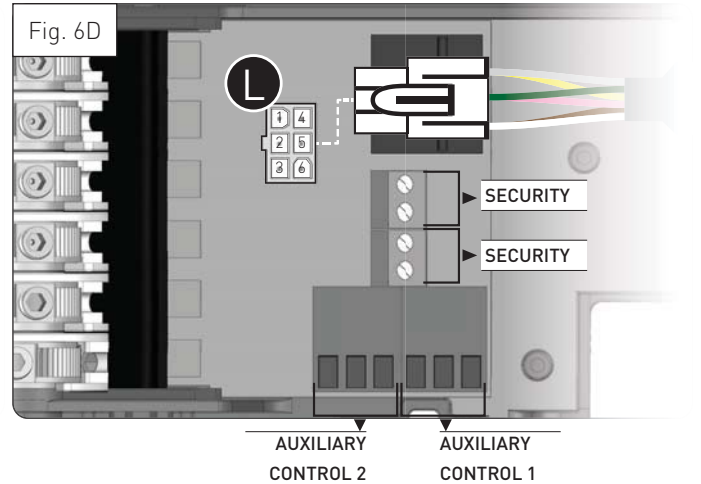
Ditec NRG100TXF



Ditec NRG100TXE, NRG100TRE e NRG140TXE



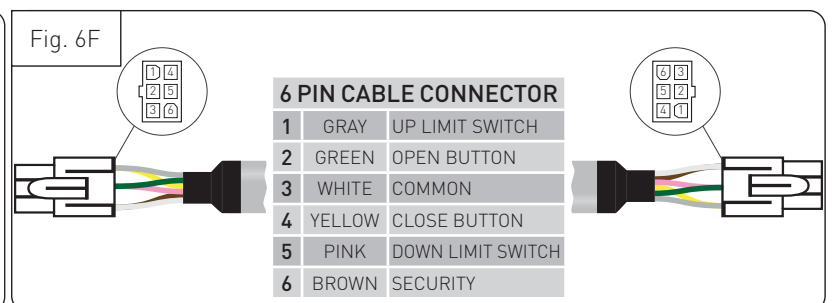
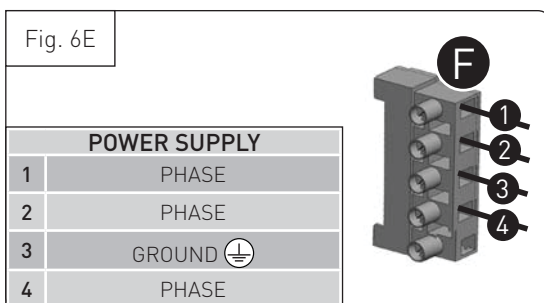
Ditec NRG100TXF



6.2 Power supply and limit switch connection without cable NRG CAB

i If standard cable Ditec NRG CAB is NOT use it is recommended for:

- **Motor power supply:** remove the black power supply terminal and crimping the connections in compliance with Good Practice and current practices the legend of 6E figure.
- **Limit switch connection:** use a cable with AMP 0172168 clip on the both extremity and wired up as shown in figure 6F.



! Be careful to connect the common and the two senses (down and up) in the shown positions.

! WARNING! Before the limit switch adjustment, on the EL500E central unit check the parameter 11 set up.

In case the motor turns in the wrong direction, invert the two wires of the phase (L1, L2 and L3) on the F connector.

7. Limit switch setting

7.1 Absolute encoder limit switch setting - Ditec NRG100TXE, NRG100TRE AND NRG140TXE

In Ditec NRG100TXE, NRG100TRE e NRG140TXE such tool is integrated in the limit switch that sends the commands to the external control. Through a telegram of pulses the tool determines and communicates to the electronic controls what the position of the sectional door is and consequently allows to perform the various assigned commands.

The data connection cable (with AMP connector) must be inserted in its place on the encoder **L** (Fig. 6C) and at the other end, in the control unit. Follow the control instructions and use the external electromechanical control panel in order to determine the up and down limit switch position and of any other auxiliary control.

This limit switch has no microswitches blocking the sectional door in case the limits are overcome. The external control panel will manage the security of the system.

7.2 Mechanical limit switch setting - Ditec NRG100TXF

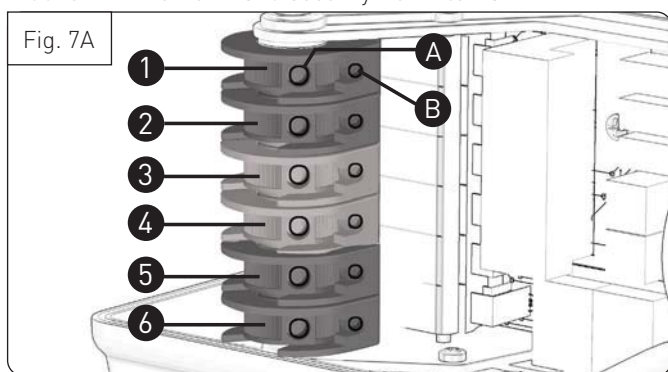
The 6 cams send to a control unit the signals necessary to know what is the position of the sectional door and execute the various assigned commands accordingly.

The cams function is highlighted by their color (Fig. 7A): 2 green cams for the principal ones (up and down), 2 red cams for security, 2 additional yellow cams for the auxiliary controls.

i Check that the motor direction of rotation corresponds to the complementary limit switch, otherwise invert one of the 3 phases of the 400 V 3~ supply.

For the limit switch adjustment use the Allen key 3mm and proceed as follows:

1. Close the door in down limit position, release the **A** screw of the **Down cam**, turn the cam till it reaches the microswitch pin, then tighten the **A** screw.
2. Tune the setting by the **B** screw of the **Down cam** till the microswitch is activated.
3. Open the door till the microswitch is free and then close it again.
4. Check and eventually tune the down limit through the **B** screw of the **Down cam**.
5. With the door in its closing position, set the safety down limit switch by releasing the **A** screw of the **safety Down cam** and turning it till it reaches the microswitch pin (but without activating it), then screw it again. The safety limit switch enables to stop the door, without any damage, in the case that the supply phases are reversed. In case it is activated, the control unit stops electrically the motor and no operation will be possible until the protection is removed.
6. After having activated the sectional door until the upper limit, adjust the **Up cam** and the safety **Up cam** in the same way you have done with the **Down** and security **Down cams**.



①	GREEN	UP Cam
②	GREEN	DOWN Cam
③	RED	SECURITY UP Cam
④	RED	SECURITY DOWN Cam
⑤	YELLOW	AUXILIARY CONTROL cam 1
⑥	YELLOW	AUXILIARY CONTROL cam 2
Ⓐ		Fastening screws
Ⓑ		Fine adjustment screw

8. Routine maintenance plan

Perform the following operations and checks every 6 months according to intensity of use of the automation.

Disconnect the power supply 400 V 3~:

- Lubrication of mechanical parts must be performed with door down.
- Make sure that cable and spring breakage device is in perfect working order.
- Check lift-cable wear.
- Make sure that the cables run smoothly in the drums.
- Periodically grease the hinges, ball-bearings, wheel pins, and torsional springs.
- Check for any obstacles that may hinder the wheels from properly running in the guides.
- To check the correct balancing of the sectional automation.
- Make sure that the overhead sliding structure is firmly fastened to the ceiling and perfectly free from any defects, bending or buckling.
- Make sure that there are no loose bolts or screws.
- Absolutely avoid making any changes to the hoisting and/or sliding system.

Connect the power supply (400 V 3~) and check that:

- Limit switches are working properly;
- All control and safety functions are in good working order.

1. Consignes générales de sécurité



ATTENTION! Instructions de sécurité importantes.

Veuillez suivre attentivement ces instructions. Le non-respect des informations contenues dans ce manuel peut entraîner des blessures graves ou endommager l'appareil.

Conserver ces instructions pour toute référence ultérieure.

Ce manuel et ceux des accessoires éventuels peuvent être téléchargés sur www.ditecautomations.com

Ce manuel d'installation est destiné au personnel qualifié uniquement • L'installation, les raccordements électriques et les réglages doivent être effectués par du personnel qualifié, conformément aux règles de l'art et aux réglementations en vigueur • Lire attentivement les instructions avant de procéder à l'installation du produit. Une installation erronée peut être source de danger • Avant de procéder à l'installation, vérifier l'intégrité du produit.



Les matériaux de l'emballage (plastique, polystyrène, etc.) ne doivent pas être abandonnés dans la nature et ne doivent pas être laissés à la portée des enfants, car ils sont une source potentielle de danger • Ne pas installer le produit en environnement et atmosphère explosifs : la présence de gaz ou de fumées inflammables constituent un grave danger pour la sécurité • S'assurer que la plage de température de fonctionnement indiquée dans les caractéristiques techniques est compatible avec le lieu d'utilisation • Avant d'installer la motorisation, vérifier que la structure existante ainsi que les éléments de support et de guidage répondent aux exigences de résistance et de stabilité nécessaires, vérifier la stabilité et la régularité de la partie guidée et s'assurer qu'il n'y a aucun risque de déraillement ou de chute. Apporter toutes les modifications structurelles relatives à la réalisation des distances de sécurité et à la protection ou délimitation de toutes les zones d'écrasement, de cisaillement, d'entraînement et de danger en général. Le fabricant du système de motorisation n'est pas responsable du non-respect des règles de l'art dans la construction des châssis à motoriser, ni des déformations pouvant survenir lors de l'utilisation • Les dispositifs de sécurité (photocellules, bourrelets sensibles, arrêts d'urgence, etc.) doivent être installés en tenant compte des règlements et directives en vigueur, des critères des règles de l'art, de l'environnement de l'installation, de la logique de fonctionnement du système et des forces développées par la porte ou le portail motorisé(e) • Les dispositifs de sécurité doivent protéger les zones éventuelles d'écrasement, decisaillage, d'entraînement et de danger en général, de la porte ou du portail motorisé(e). Appliquer la signalisation prévue par la réglementation en vigueur pour localiser les zones dangereuses • Toute installation doit indiquer de façon visible les données d'identification de la porte ou du portail motorisé(e) • Avant de procéder au raccordement électrique, s'assurer que les données de la plaquette signalétique correspondent à celles du réseau d'alimentation électrique. Prévoir sur le réseau d'alimentation un dispositif de coupure omnipolaire avec une distance d'ouverture des contacts égale ou supérieure à 3 mm. Vérifier qu'en amont de l'installation électrique il y a un interrupteur différentiel adéquat et une protection contre les surintensités conformément aux règles de l'art et aux normes en vigueur • Si nécessaire, relier la porte ou les portails automatisés à un système de mise à la terre efficace installé conformément aux normes de sécurité en vigueur • Avant de remettre l'installation à l'utilisateur final, s'assurer que l'automatisation est réglée de manière adéquate pour répondre aux exigences fonctionnelles et de sécurité, et que tous les dispositifs de commande, de sécurité et de déverrouillage manuel fonctionnent correctement.



Pendant les opérations d'entretien et de réparation, débrancher l'alimentation électrique avant d'ouvrir le couvercle pour accéder aux parties électriques • Le retrait du carter de protection de l'automatisme doit être effectué uniquement par du personnel qualifié.



Les pièces électroniques doivent être manipulées avec des bracelets conducteurs antistatiques mis à la terre. Le fabricant de la motorisation décline toute responsabilité en cas d'installation de composants incompatibles avec un fonctionnement sécurisé et adéquat • En cas de réparation ou de remplacement des produits, utiliser exclusivement des pièces de rechange originales • L'installateur doit fournir tous les renseignements concernant le fonctionnement automatique, manuel ou de secours de la porte ou du portail automatisés et remettre la notice d'emploi et de sécurité à l'utilisateur.

2. Déclaration d'incorporation des quasi-machines

(Directive 2006/42/CE, Annexe II-B)

(Directive 2006/42/CE, annexe II-B)

Le fabricant ASSA ABLOY Entrance Systems AB, dont le siège social est situé à Lodjursgatan 10, SE-261 44 Landskrona, Suède, déclare que le type d'équipement avec nom Ditec NRG, automatisme pour portes sectionnelles il est conforme aux directives suivantes:

- 2006/42/CE (MD) ;
- 2014/30/UE (EMCD) ;
- 2011/65/UE (RoHS 2);
- 2015/863/UE (Amendment RoHS 2).

Signé au nom et pour le compte d'ASSA ABLOY Entrance Systems AB par:

Origgio, 2022-10-26

Matteo Fino
Head of Industrial & Gate Automation

2.1 Directive machine

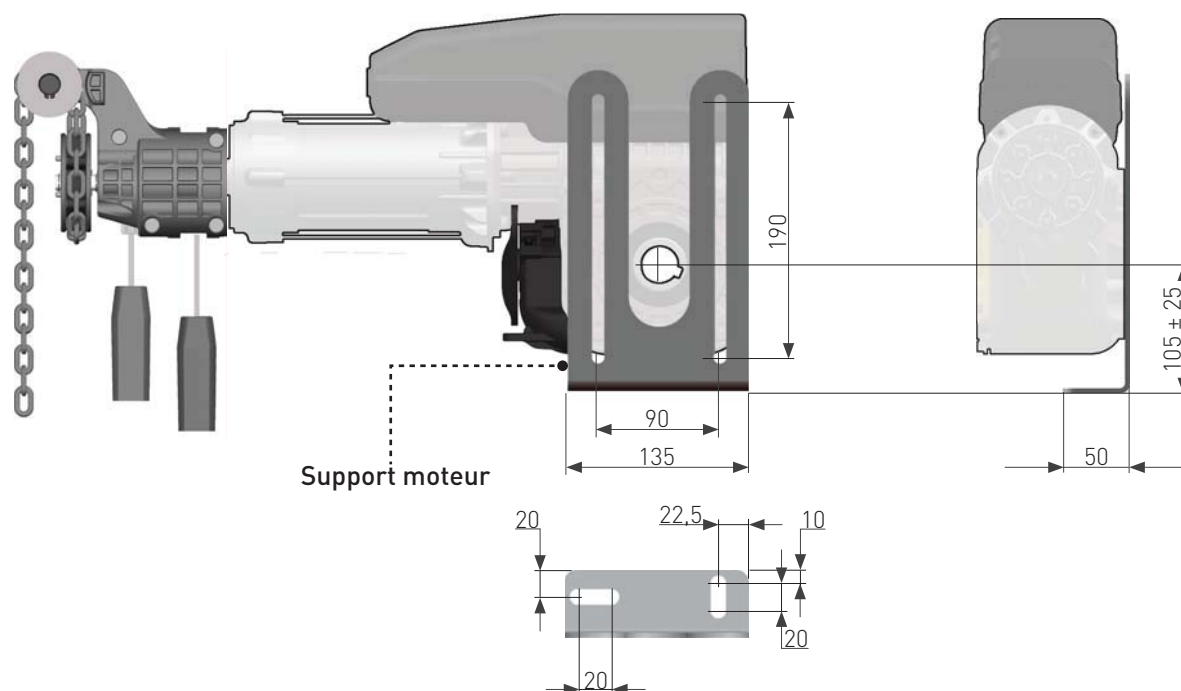
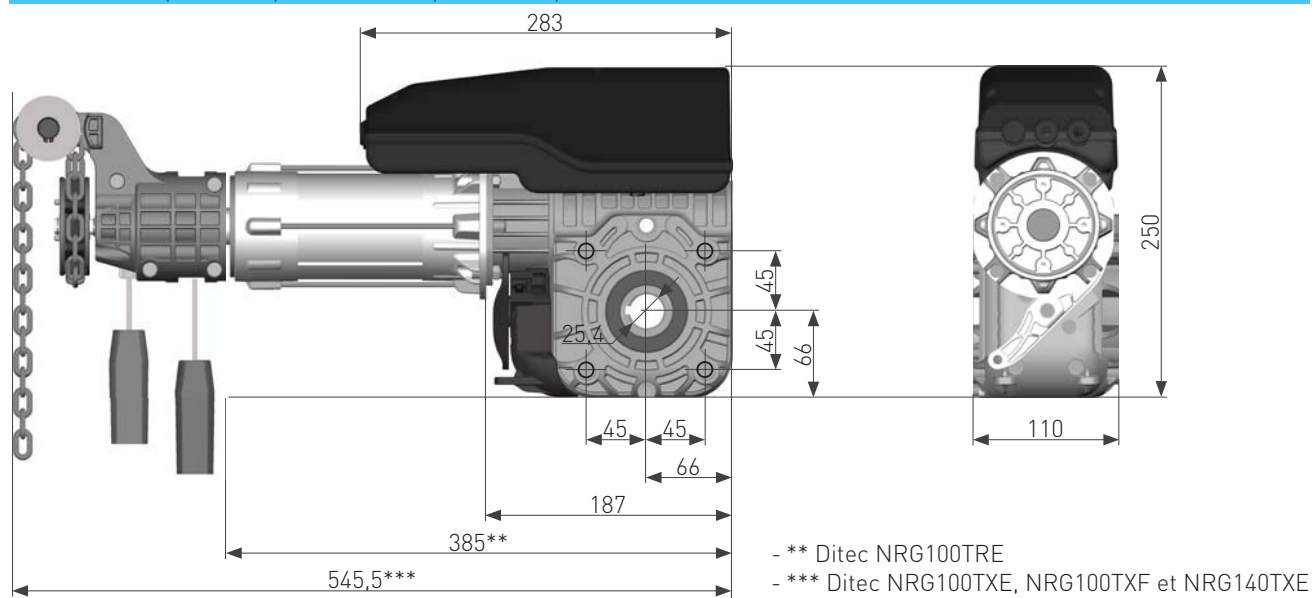
Aux termes de la Directive Machines [2006/42/CE], l'installateur qui motorise une porte ou un portail a les mêmes obligations que le constructeur d'une machine et il doit, comme tel:

- Rédiger le dossier technique qui devra contenir les documents indiqués dans l'Annexe V de la Directive Machines; (le dossier technique doit être conservé et à disposition des autorités nationales compétentes pendant au moins dix ans à compter de la construction de la porte ou du portail motorisé(e));
- rédiger la déclaration CE de conformité selon l'Annexe II-A de la Directive Machines et la remettre au client;
- mettre le marquage CE sur la porte ou le portail motorisé(e) conformément au point 1.7.3 de l'Annexe I de la Directive Machines.

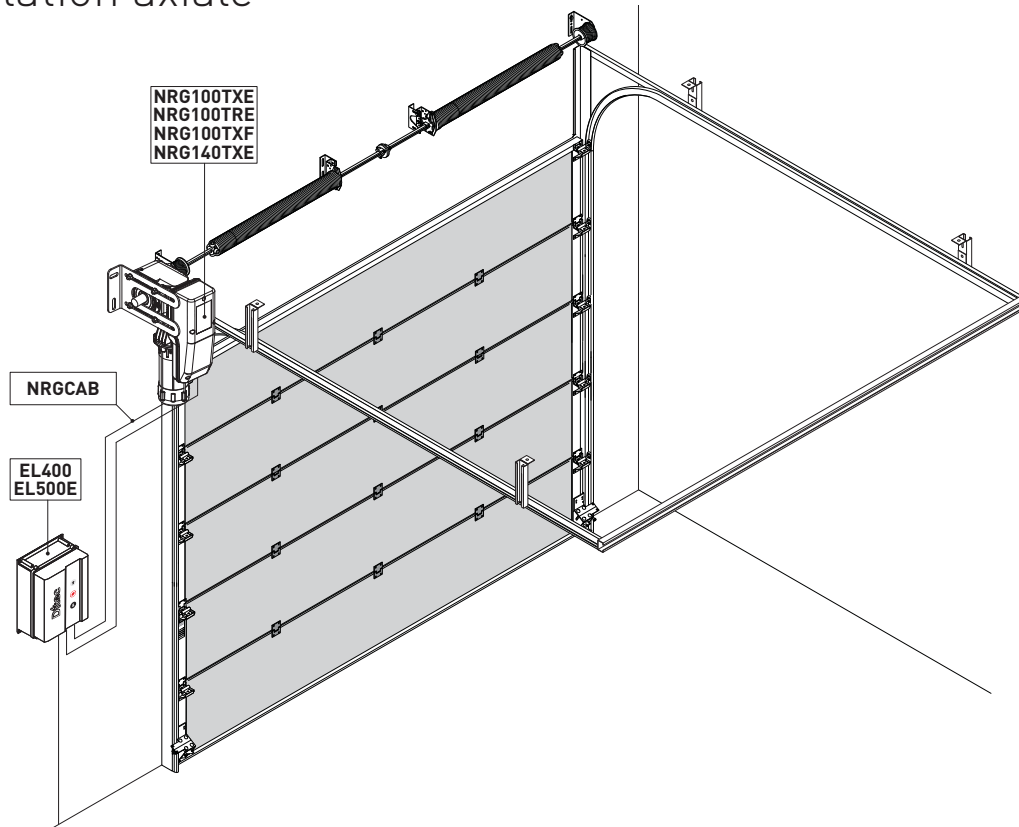
3. Caractéristiques techniques

	Ditec NRG100TRE	Ditec NRG100TXE	Ditec NRG100TXF	Ditec NRG140TXE
Alimentation	400 V 3~	400 V 3~	400 V 3~	400 V 3~
Fréquence	50 Hz	50 Hz	50 Hz	50 Hz
Puissance	0,80 kW	0,80 kW	0,80 kW	0,87 kW
Ampérage	2,20 A	2,20 A	2,20 A	2,30 A
Couple	100 Nm	100 Nm	100 Nm	140 Nm
Vitesse de sortie	21 rpm	21 rpm	21 rpm	18 rpm
Diamètre de l'arbre	25,4 mm (1")	25,4 mm (1")	25,4 mm (1")	25,4 mm (1")
Max. poids porte	400 kg	400 kg	400 kg	650 kg
Couple de maintien	450 Nm	450 Nm	450 Nm	500 Nm
Gestion course	Encodeur absolu	Encodeur absolu	Fins de course mécaniques à cames	Encodeur absolu
Température de fonctionnement *	-20°C ÷ +60°C	-20°C ÷ +60°C	-20°C ÷ +60°C	-20°C ÷ +60°C
Nbre maximum de cycles/heure	20	20	20	20
Tours max cage fins de courses	18	18	18	18
Protection	IP54	IP54	IP54	IP54
Actionnement déverrouillage	Rapide à levier	à chaîne	à chaîne	à chaîne
Armoire électronique	EL500E	EL500E	EL400/EL500E	EL500E

i * Les valeurs nominales sont respectées dans une plage de -10°C à +40°C. En cas de températures plus élevées / plus basses, des pertes de performances peuvent se produire



4. Installation axiale

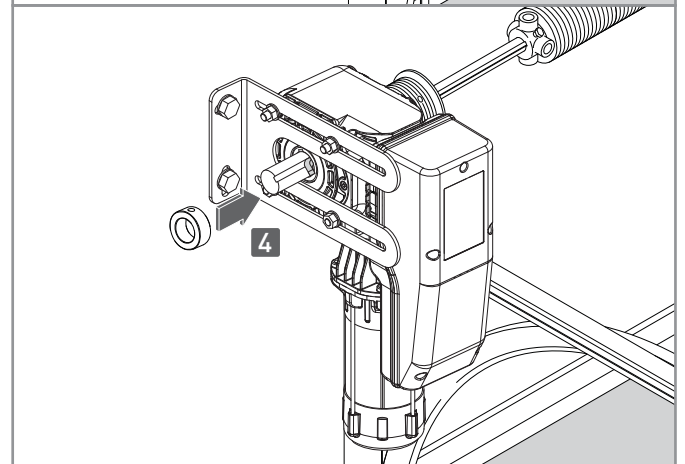
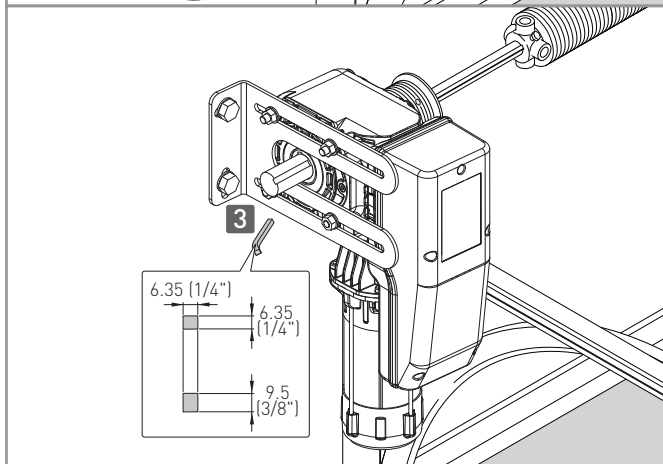
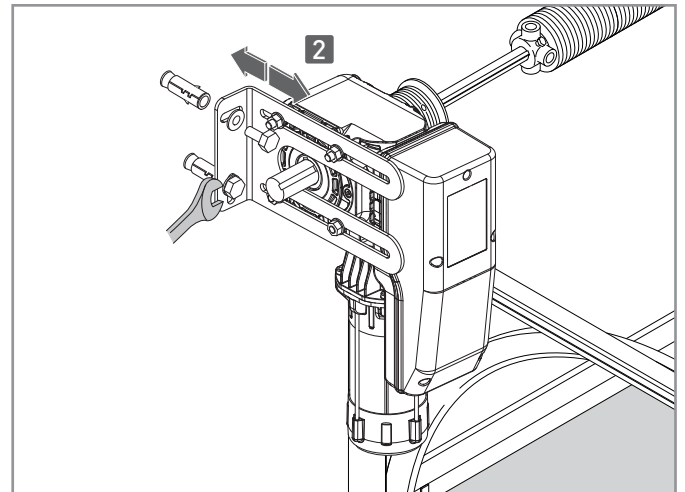
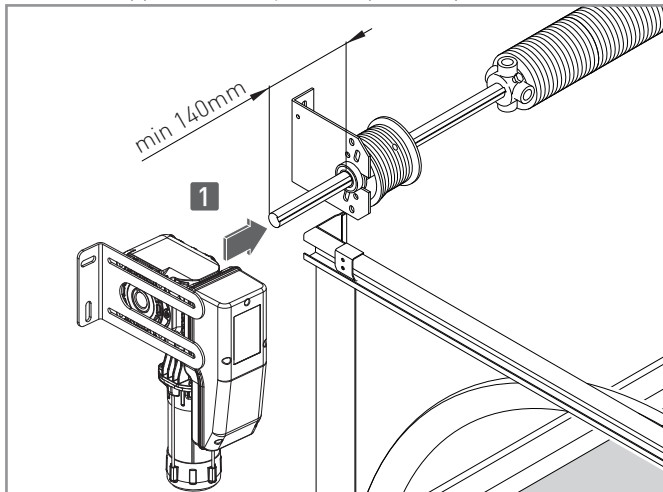


4.1 Installation

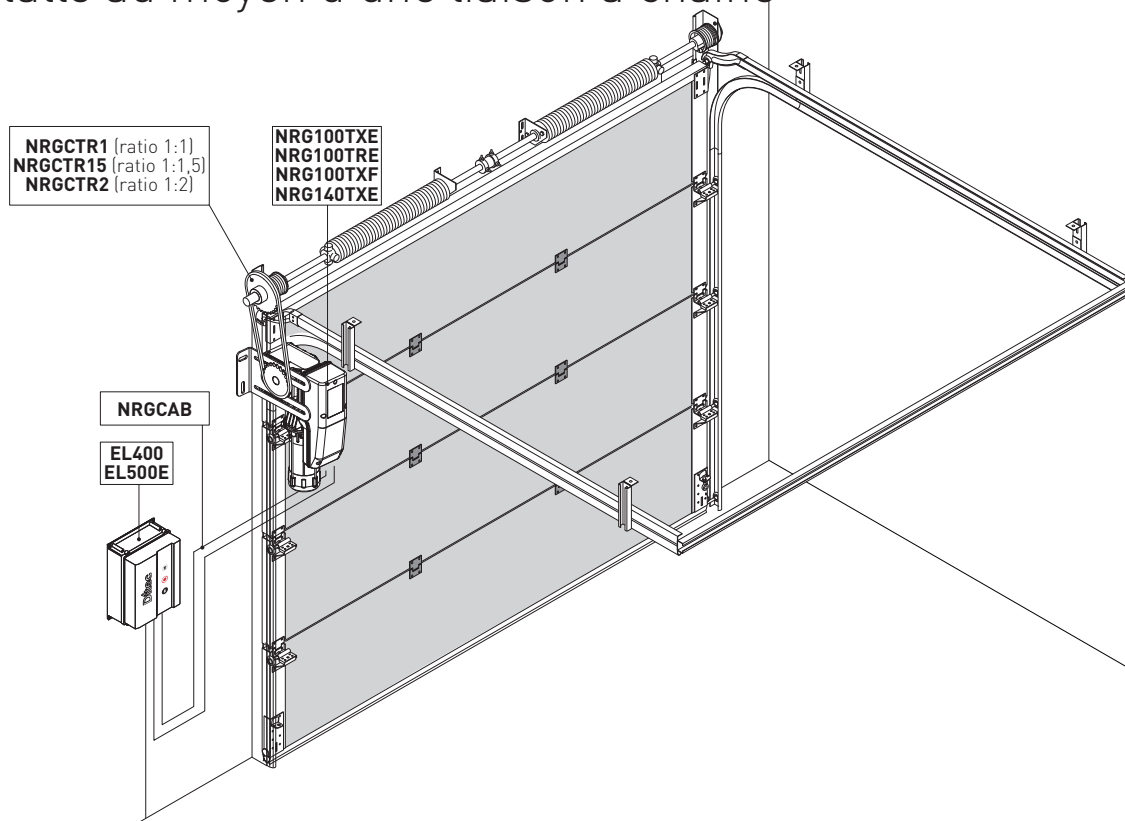


ATTENTION! Serrer avec force toutes les vis de fixation.

- Poser le moteur DOD12-14-15 sur l'arbre.
- Régler adéquatement la patte de fixation murale, percer et fixer avec les chevilles (non fournies).
- Selon les dimensions de la gorge de l'arbre, insérer la clavette **3** appropriée.
- Fixer le support **4** de façon à empêcher que la clavette ne sorte de l'arbre.



5. Installé au moyen d'une liaison à chaîne

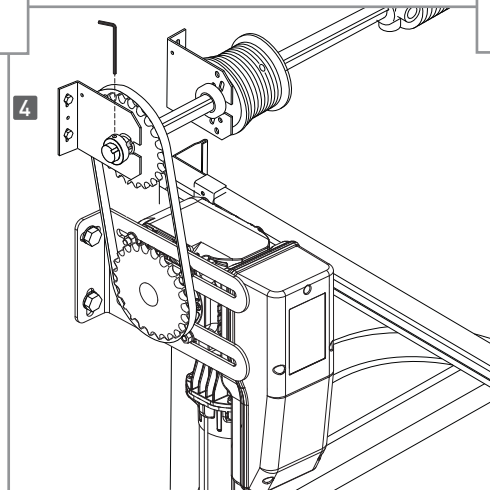
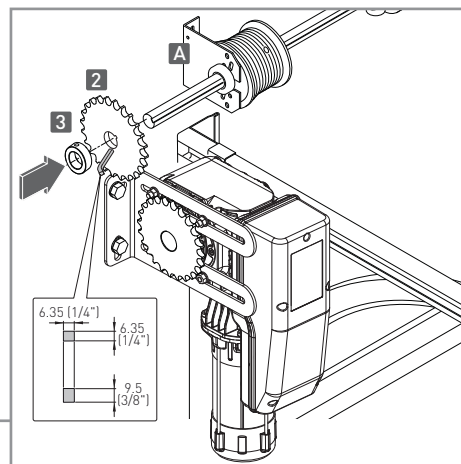
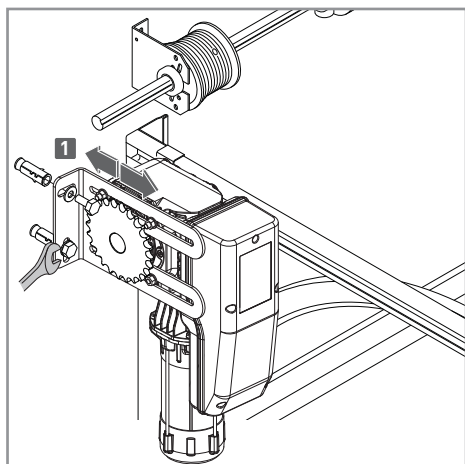


5.1 Installation



ATTENTION! Serrer avec force toutes les vis de fixation.

- Régler adéquatement les pattes de fixation murale, percer et fixer avec des chevilles (non fournies) **1**.
- Poser la couronne sur l'arbre de la porte sectionnelle et, selon les dimensions de la gorge de l'arbre, insérer la clavette appropriée **2**. Fixer les support **3** de façon à empêcher que la clavette ne sorte de l'arbre.
- Relier la couronne et le pignon au moyen de la chaîne. Tendre correctement la chaîne en agissant sur les pattes de fixation murale. Fixer la bride **A** pour empêcher l'arbre de la section de se plier et permettre à la chaîne de se tendre correctement.



6. Raccordements électriques

6.1 Alimentation du moteur et connexion des fins de course par câble NRG CAB et unité de commande Ditec

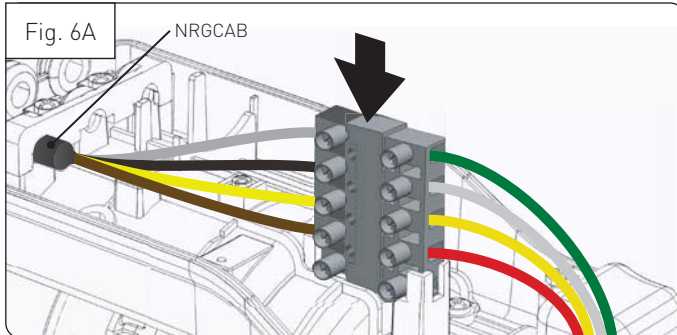


Il est recommandé d'utiliser le câble de type NRG CAB pour raccorder l'unité de commande Ditec (EL400 ou EL500E) au moteur NRG :
 - Insérer la borne d'alimentation comme indiqué dans les figures 6A et 6B (et la fixer dans le sens indiqué par les flèches).
 - Insérer le connecteur à 6 voies des fins de course (L) comme indiqué dans les figures 6C et 6D.

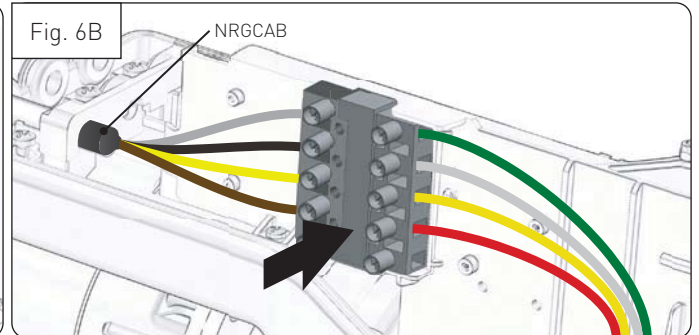


ATTENTION ! Avant de régler les fins de course, vérifier la configuration du paramètre 11 de l'unité de commande EL500E.

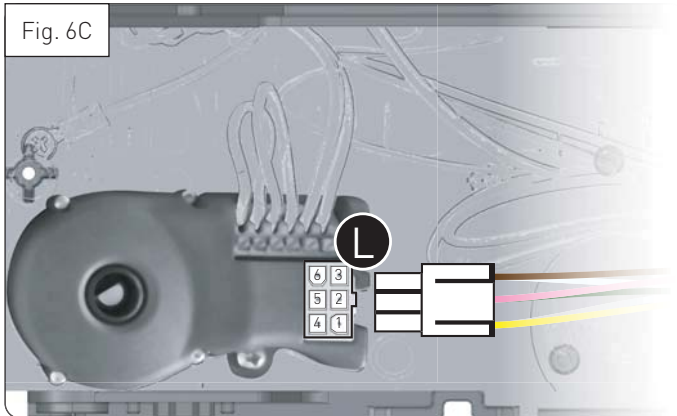
Ditec NRG100TXE, NRG100TRE et NRG140TXE



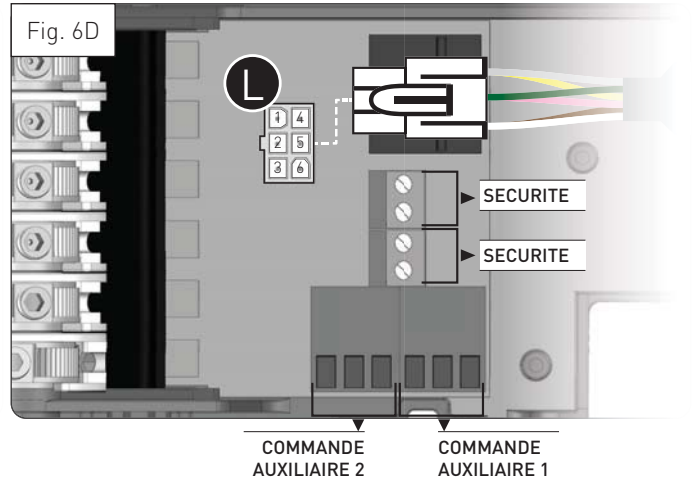
Ditec NRG100TXF



Ditec NRG100TXE, NRG100TRE et NRG140TXE



Ditec NRG100TXF

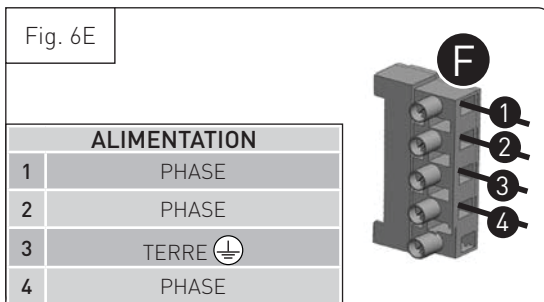


6.2 Alimentation du moteur et connexion des fins de course sans câble NRG CAB



Si le câble Ditec NRG CAB standard n'est **PAS** utilisé, il est recommandé pour :

- **Alimentation du moteur** : de retirer la borne noire d'alimentation du moteur et d'effectuer les raccordements selon la bonne technique et conformément aux réglementations en vigueur, selon la légende de la fig. 6E.
- **Raccordement des fins de course** : utiliser un câble avec connecteur AMP 0172168 aux deux extrémités et avec les fils câblés comme dans la fig. 6F.



Prenez soin de brancher le commun et les deux sens (montée / descente) dans les positions indiquées.



ATTENTION ! Avant de régler les fins de course, vérifier la configuration du paramètre 11 de l'unité de commande EL500E.

Dans le cas où le moteur tourne dans le sens contraire, inverser deux fils de la phases (L1, L2 ou L3) sur le connecteur F.

7. Réglage des fins de course

7.1 Réglage des fins de courses a encodeur absolu - Ditec NRG100TXE, NRG100TRE et NRG140TXE

L'encodeur absolu qui remplace les cames est intégré dans le capot du moteur et envoie les commandes à l'armoire de commande. La position de la porte sectionnelle est déterminée par l'armoire de commande qui est indispensable.

Le câble de connexion des données (avec connecteur AMP) doit être inséré dans le connecteur **L** (Fig. 6C) de l'encodeur absolu et dans l'armoire de commande. Suivre les instructions de l'armoire qui permettra de déterminer la position des fins de courses et de rajouter d'éventuels contrôles externes.

Dans cette version à encodeur absolu il n'y a pas de micro de sécurité car cette gestion est assurée par l'armoire de commande.

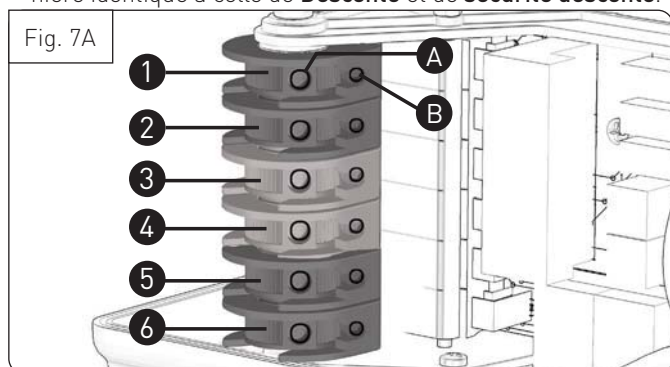
7.2 Réglage des fins de courses mecaniques - Ditec NRG100TXF

Les 6 cames envoient à une armoire de commande les signaux nécessaires afin que cette dernière connaisse quelle est la position de la porte sectionnelle et exécute les diverses commandes données. La fonction des cames est mise en évidence par leur couleur (Fig. 7A): 2 cames vertes pour les fins de courses opératifs (montée et descente), 2 cames rouges pour les fins de courses de sécurité et, sur demande uniquement, 2 cames supplémentaires pour les commandes auxiliaires.

i Vérifiez que le sens de rotation du moteur correspond aux fins de courses complémentaires, autrement inverser une des 3 phases de l'alimentation 400 V 3~.

Pour le réglage des fins de courses utilisez la clé Allen 3mm et procédez comme suit:

1. Fermez la porte sectionnelle en position de fin de courses, desserrer la vis **A** de la came **Descente**, tourner la came jusqu'à ce qu'il repose sur le micro puis resserrez la vis **A**.
2. Réglage affiné par la vis **B** de la came **Descente** jusqu'à ce que le micro ne soit plus activé.
3. Ouvrir la porte sectionnelle jusqu'à libérer le micro et la refermer.
4. Si nécessaire, corriger la position de fin de courses **Descente** à travers la vis **B** de la came **Descente**.
5. Avec la porte sectionnelle en position de fin de courses **Descente**, réglez la came de fin de courses de **sécurité descente** en dévissant la vis **A** de la came de **sécurité descente** et tournez-la jusqu'à ce qu'elle repose sur le micro (mais sans l'activer) et puis la visser. La fin de course de sécurité permet de bloquer le mouvement de la porte sectionnelle sans aucun dommage, dans les cas où les phases d'alimentation seraient inversées. Si elle est activée, l'armoire bloque le fonctionnement électrique du moteur et le fonctionnement ne sera plus possible avant que la protection ne soit désactivée.
6. Après avoir actionné la porte sectionnelle jusqu'à la fin de courses **Montée**, régler les cames **Montée** et **sécurité montée** de manière identique à celle de **Descente** et de **sécurité descente**.



1	VERT	Came MONTEE
2	VERT	Came DESCENTE
3	ROUGE	Came SECURITE MONTEE
4	ROUGE	Came SECURITE DESCENTE
5	JAUNE	Came de COMMANDE AUXILIAIRE 1
6	JAUNE	Came de COMMANDE AUXILIAIRE 2
A		Vis de fixation
B		Vis de réglage fin

8. Plan d'entretien ordinaire

Effectuer les opérations et les vérifications suivantes tous les 6 mois, en fonction de l'intensité d'utilisation de l'automatisme.

Couper l'alimentation 400 V 3~:

- L'entretien et le graissage des pièces mécaniques doivent s'effectuer quand la porte est abaissée.
- Vérifier le fonctionnement du dispositif de rupture des câbles et des ressorts.
- Vérifier l'usure des câbles de levage.
- Lubrifier périodiquement les charnières, les roulements, les axes des roues et les ressorts de torsion.
- Contrôler qu'il n'y a pas d'obstacles gênant le bon coulisement des roues sur les rails.
- Contrôler le balancement correct de la porte-leur.
- Vérifier que la structure supérieure de coulisement est parfaitement ancrée au plafond et qu'il n'y a donc aucun défaut, pli ou affaissement.
- Contrôler qu'il n'y a pas de vis ou de boulons desserrés.
- Ne modifier aucune partie du système de levage et/ou de coulisement.

Remettre l'alimentation 400 V 3~:

- Contrôler le bon déclenchement des fins de course.
- Contrôler le bon fonctionnement de toutes les fonctions de commande et de sécurité.

1. Allgemeine sicherheitshinweise



ACHTUNG! Wichtige Sicherheitshinweise.

Beachten Sie diese Hinweise sorgfältig. Die Nichtbeachtung der in dieser Anleitung enthaltenen Informationen kann zu schweren Verletzungen oder Schäden am Gerät führen.

Bewahren Sie diese Anleitung zum späteren Nachschlagen auf. Dieses Handbuch und die Handbücher für etwaiges Zubehör können unter www.ditecautomations.com heruntergeladen werden

Diese Montageanleitung ist ausschließlich für Fachpersonal bestimmt • Installation, elektrische Anschlüsse und Einstellungen müssen durch Fachpersonal unter Beachtung der technischen Verhaltensregeln und Einhaltung der geltenden Normen ausgeführt werden • Lesen Sie die Anweisungen sorgfältig durch, bevor Sie das Produkt installieren. Eine falsche Installation kann gefährlich sein • Vergewissern Sie sich vor der Installation des Produkts, dass es sich in einwandfreiem Zustand befindet.



Die Verpackungsmaterialien (Kunststoff, Polystyrol usw.) dürfen nicht in der Umwelt entsorgt oder in Reichweite von Kindern gelassen werden, da sie eine potenzielle Gefahrenquelle darstellen • Installieren Sie das Produkt nicht in explosionsgefährdeten Bereichen und explosionsfähiger Atmosphäre: Vorhandene brennbare Gase oder Dämpfe stellen ein ernstes Sicherheitsrisiko dar • Stellen Sie sicher, dass der in den technischen Daten angegebene Temperaturbereich mit dem Installationsort kompatibel ist • Stellen Sie vor der Installation des Antriebs sicher, dass die vorhandene Struktur sowie alle Montagekonsolen und Führungselemente hinsichtlich Festigkeit und Stabilität den Standards entsprechen. Prüfen Sie die Stabilität und Leichtgängigkeit des geführten Teils und stellen Sie sicher, dass keine Gefahr des Herabfallens oder des Entgleisens besteht. Nehmen Sie alle erforderlichen strukturellen Änderungen vor, um einen Sicherheitsabstand zu schaffen und alle Bereiche für Quetsch-, Schneid-, Verfanggefahren und allgemeine Gefahrenbereiche zu schützen oder abzutrennen • Der Hersteller des Antriebs ist nicht verantwortlich, wenn beim Bau der anzutreibenden Rahmen technische Verhaltensregeln nicht eingehalten werden, oder für Verformungen während des Gebrauchs • Beachten Sie bei der Montage der Sicherheitseinrichtungen (Lichtschranken, Kontaktleisten, Not-

Stops usw.) unbedingt die geltenden gesetzlichen Vorschriften und Richtlinien, die Regeln der Technik, die Montageumgebung, die Betriebslogik des Systems und die von dem angetriebenen Tor entwickelten Kräfte • Die Sicherheitseinrichtungen müssen gegen Quetsch-, Schneid-, Verfanggefahren und allgemeine Gefahrenbereiche am angetriebenen Tor schützen. Zur Erkennung der Gefahrenbereiche sind die vorgeschriebenen Hinweisschilder anzubringen. Jede Montage muss eine sichtbare Angabe der Daten zur Kennzeichnung des angetriebenen Tors tragen • Vor dem Netzanschluss sicherstellen, dass die Daten auf dem Typenschild mit denen des Stromnetzes übereinstimmen. Am Versorgungsnetz einen allpoligen Schalter/Trennschalter mit Öffnungsabstand der Kontakte von mindestens 3 mm einbauen. Prüfen, ob sich vor der Stromanlage ein passender Fehlerstromschutzschalter und Übersstromschutz unter Beachtung der technischen Regeln und Einhaltung der geltenden Normen befinden • Wenn gefordert, das angetriebene Tor an eine wirksame Erdungsanlage anschließen, die den geltenden Sicherheitsstandards entspricht • Vor der Übergabe der Installation an den Endbenutzer sicherstellen, dass der Antrieb entsprechend eingestellt ist, um alle Funktions- und Sicherheitsanforderungen zu erfüllen, und dass alle Befehls-, Sicherheits- und manuellen Entriegelungsvorrichtungen funktionieren.



Bei Montage-, Wartungs- und Reparaturarbeiten die Stromversorgung trennen, bevor die Abdeckung für den Zugang zu den elektrischen Teilen geöffnet wird • Die Schutzabdeckung des Antriebs darf nur durch Fachpersonal abgenommen werden.



Eingriffe an den elektronischen Geräten dürfen nur mit antistatischem geerdeten Armschutz vorgenommen werden. Der Hersteller des Antriebs haftet nicht, wenn Komponenten eingebaut werden, die nicht mit einem sicheren und korrekten Betrieb kompatibel sind • Zum Reparieren oder Ersetzen von Produkten nur Originalersatzteile verwenden • Der Installateur muss alle Informationen zum automatischen, manuellen und Notfallbetrieb des angetriebenen Tors bereitstellen und den Benutzer über die Betriebs- und Sicherheitsanweisungen informieren.

2. Einbauerklärung für unvollständige Maschinen

(Richtlinie 2006/42/EG, Anhang II-B)

Der Hersteller ASSA ABLOY Entrance Systems AB mit Sitz in Lodjursgatan 10, SE-261 44 Landskrona, Schweden, erklärt, dass die nachstehenden Antriebstypen Ditec NGR, Antrieb für Sektionaltore vom Typ, den folgenden Richtlinien entsprechen:

- 2006/42/EG (MD);
- 2014/30/EU (EMV);
- 2011/65/EU (RoHS 2);
- 2015/863/EU (RoHS 2 Änderung).

Unterzeichnet für und im Auftrag von ASSA ABLOY Entrance Systems AB durch:

Origgio, 2022-10-26

Matteo Fijo
Head of Industrial & Gate Automation

2.1 Maschinenrichtlinie

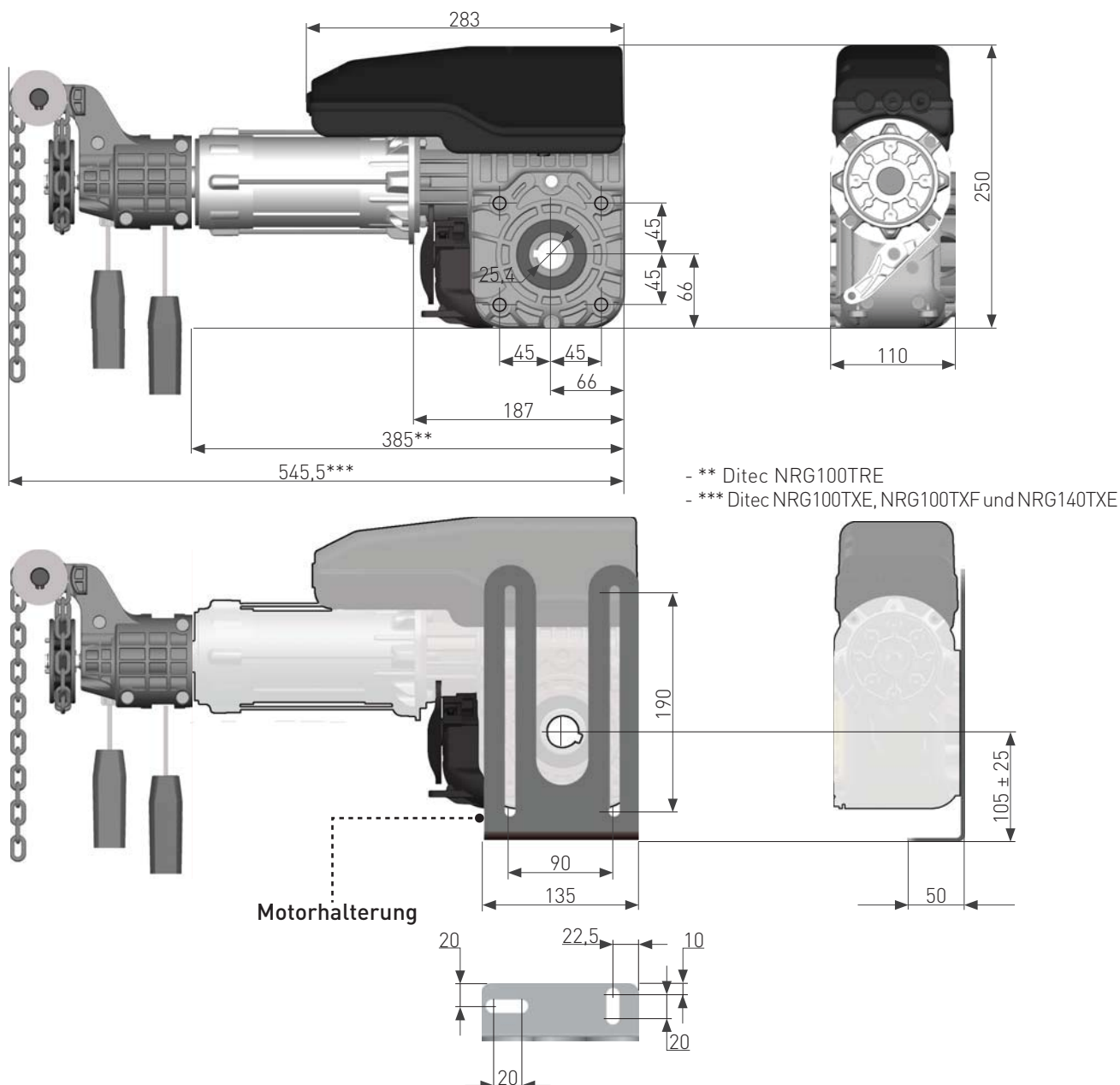
Gemäß der Maschinenrichtlinie (2006/42/EG) unterliegt der Installateur, der eine Tür oder ein Tor motorisiert, den gleichen Verpflichtungen wie ein Maschinenhersteller und hat somit folgendes zu tun:

- Erstellung der technischen Akte, welche die in Anlage V der MR genannten Dokumente enthalten muss; (die technische Akte ist aufzubewahren und den nationalen Behörden mindestens zehn Jahre lang zur Verfügung zu halten. Diese Frist beginnt mit dem Herstellungsdatum die motorisierte Tür oder das Tor);
- Erstellung der EG-Konformitätserklärung gemäß Anhang II-A der Maschinenrichtlinie und Aushändigung an den Kunden;
- Anbringung der EG-Kennzeichnung an der motorisierten Tür oder am Tor gemäß Punkt 1.7.3. der Anlage I der MR;
- Die motorisierte Tür oder das Tor in den Regelzustand versetzen und gegebenenfalls die Sicherheitsvorrichtungen installieren.

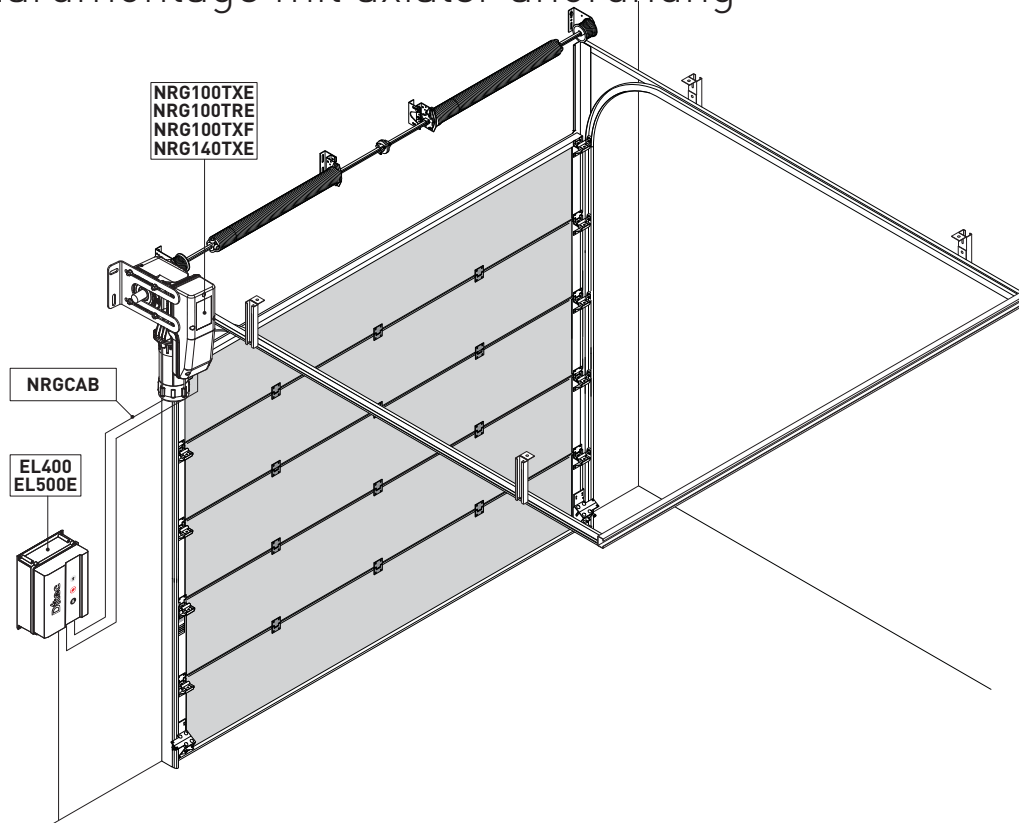
3. Technische daten

	Ditec NRG100TRE	Ditec NRG100TXE	Ditec NRG100TXF	Ditec NRG140TXE
Spannungsversorgung	400 V 3~	400 V 3~	400 V 3~	400 V 3~
Frequenz	50 Hz	50 Hz	50 Hz	50 Hz
Motorleistung	0,80 kW	0,80 kW	0,80 kW	0,87 kW
Stromaufnahme	2,20 A	2,20 A	2,20 A	2,30 A
Drehmoment	100 Nm	100 Nm	100 Nm	140 Nm
Umdrehungen der Antriebswelle	21 rpm	21 rpm	21 rpm	18 rpm
Wellendurchmesser	25,4 mm (1")	25,4 mm (1")	25,4 mm (1")	25,4 mm (1")
Max. Torgewicht	400 kg	400 kg	400 kg	650 kg
Haltemoment	450 Nm	450 Nm	450 Nm	500 Nm
Endlagenerkennung	Encoder	Encoder	Mechanische Endschalter mit Nocken	Encoder
Betriebstemperatur*	-20°C ÷ +60°C	-20°C ÷ +60°C	-20°C ÷ +60°C	-20°C ÷ +60°C
Max. Zyklen/Std.	20	20	20	20
Max. Nutzhub (Umdrehungen Antriebswelle)	18	18	18	18
Schutzgrad	IP54	IP54	IP54	IP54
Entriegelung	schnell mit Hebel	mit Kette	mit Kette	mit Kette
Steuerung	EL500E	EL500E	EL400/EL500E	EL500E

i *Die Nennwerte gelten in einem Temperaturbereich von -10 °C bis +40 °C. Bei höheren bzw. geringeren Temperaturen können Leistungsminderungen auftreten.



4. Standardmontage mit axialer anordnung

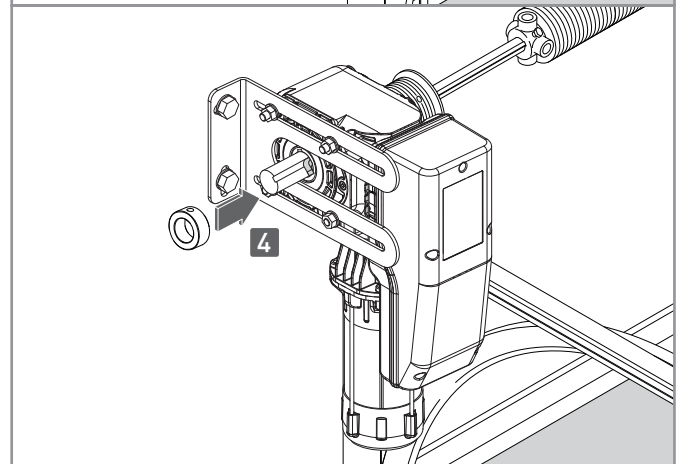
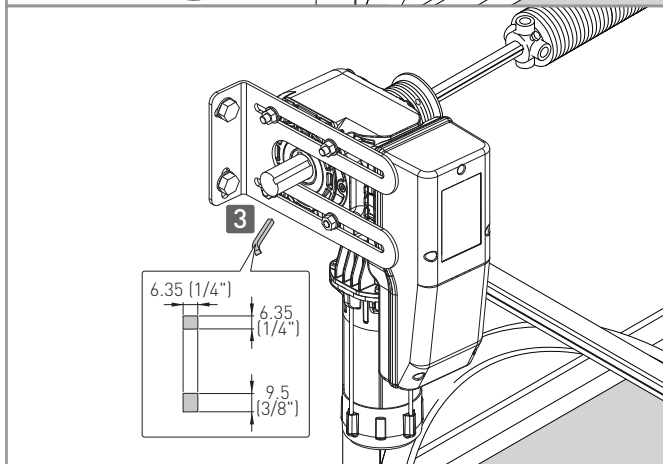
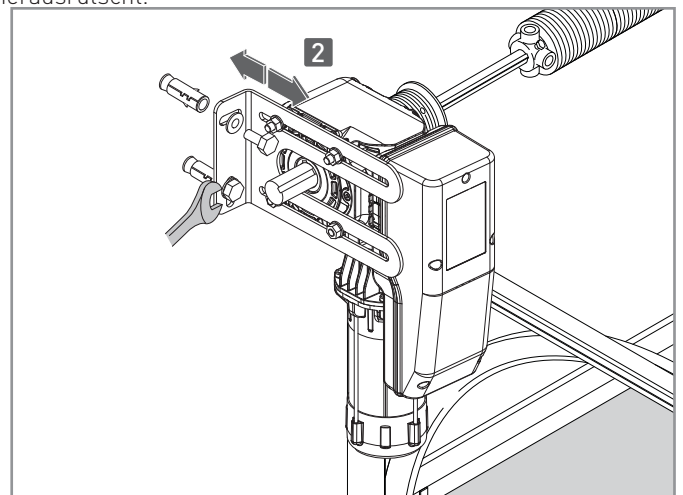
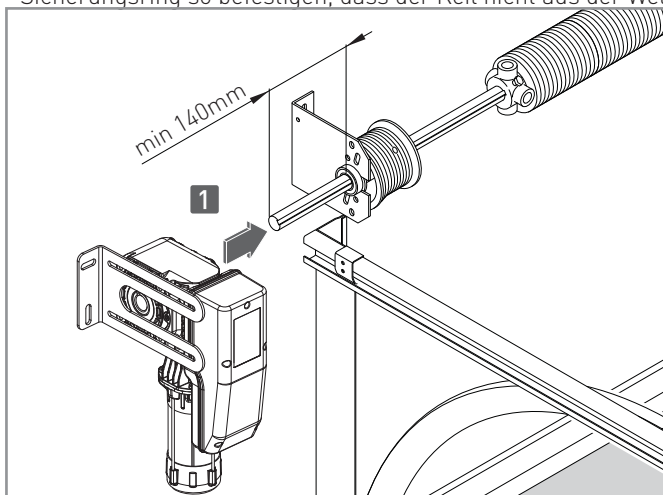


4.1 Installation

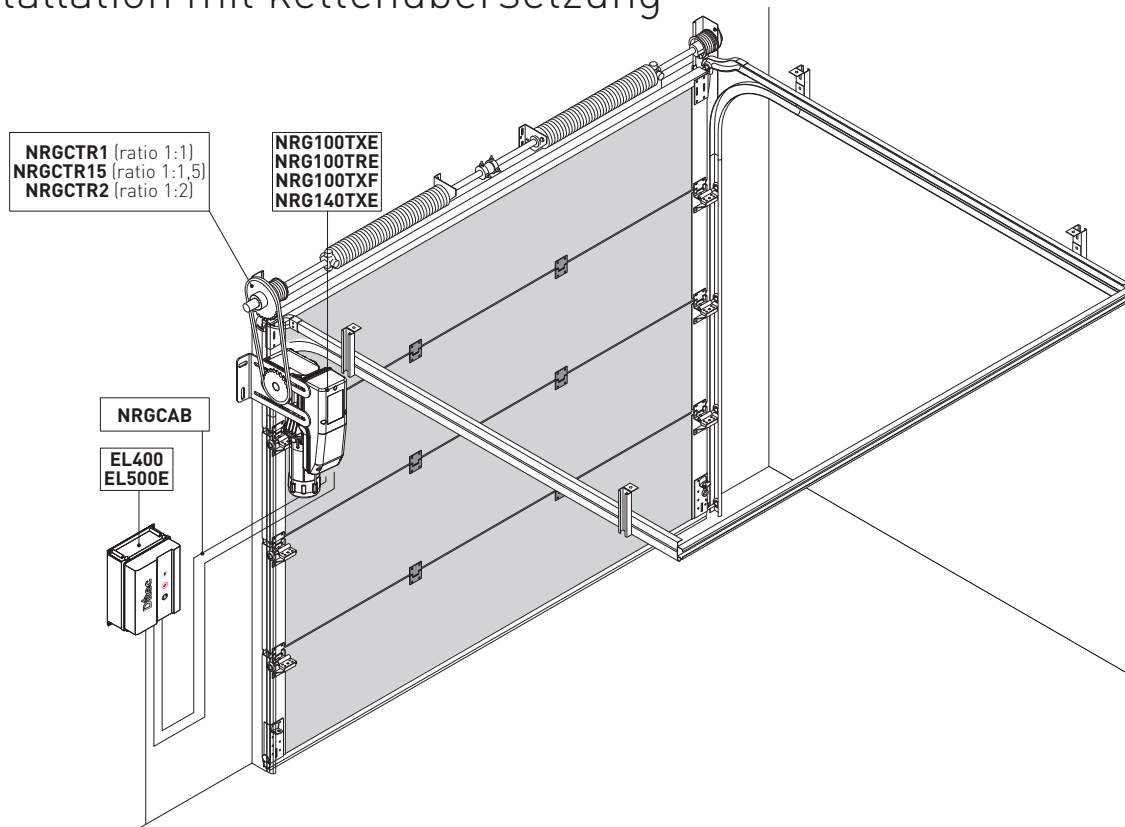


ACHTUNG! Alle Befestigungsschrauben fest anziehen.

- Antrieb NRG auf die Welle schieben.
- Den Wandbefestigungsbügel entsprechend einstellen, bohren und mit Dübeln befestigen (Im Lieferumfang nicht enthalten).
- Je nach Größe der Nut auf der Welle, entsprechenden Keil **3** einsetzen.
- Sicherungsring so befestigen, dass der Keil nicht aus der Welle herausrutscht.



5. Installation mit Kettenübersetzung

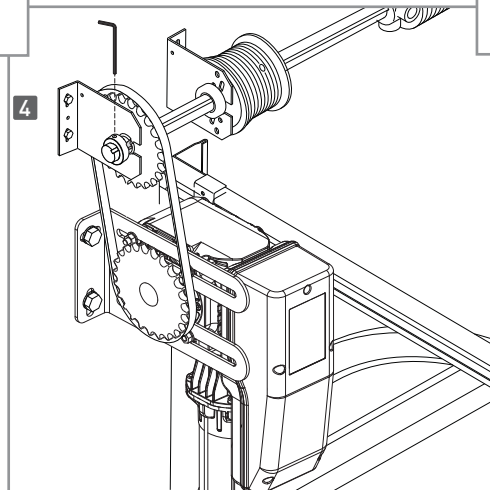
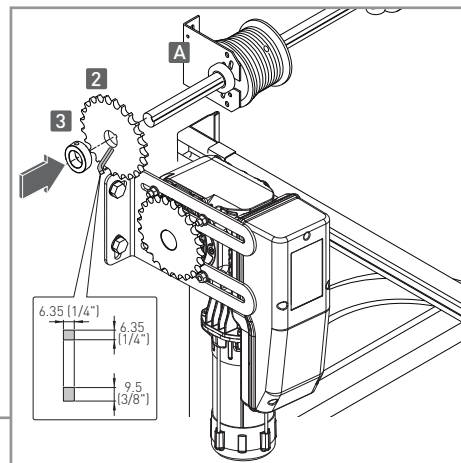
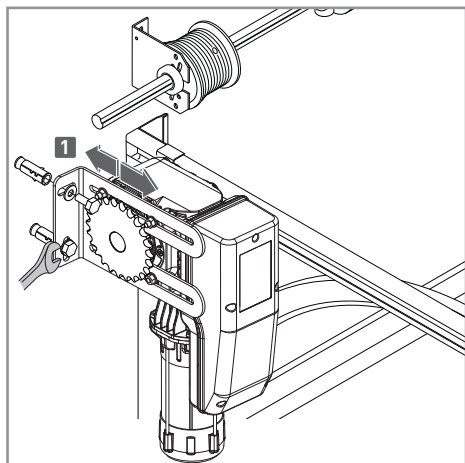


5.1 Installation



ACHTUNG! Alle Befestigungsschrauben fest anziehen.

- Wandbefestigungsbügel ordnungsgemäß einstellen, bohren und mit Dübeln befestigen (Im Lieferumfang nicht enthalten) **1**.
- Ritzel auf die Welle des Sektionaltors setzen und Keil einsetzen, der der Nut auf der Welle entspricht **2**. Sicherungsringe **3** so einsetzen, dass der Keil nicht aus der Welle herausrutscht.
- Ab- und Antriebsritzel über Kette miteinander verbinden. Kette mit Hilfe der Wandbefestigungsbügel korrekt spannen. Den Bügel **A** befestigen, um das Biegen der Welle des Sektionaltors zu verhindern und das korrekte Spannen der Kette zu garantieren.



6. Elektrische anschlüsse

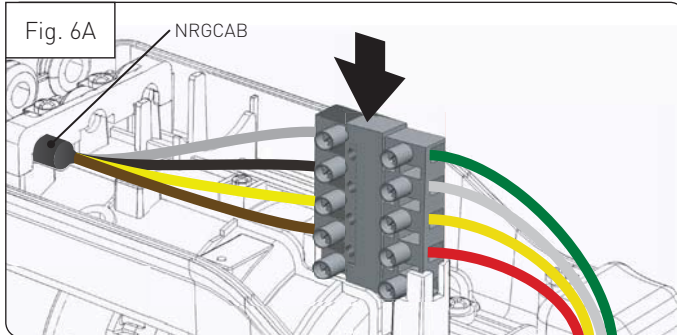
6.1 Stromversorgung des antriebs und endschalteranschluss mit kabel NRG CAB und Ditec-Steuerung

i Empfohlen wird die Verwendung des Kabels NRG CAB für den Anschluss der Ditec-Steuerung (EL400 oder EL500E) an den NRG-Antrieb:

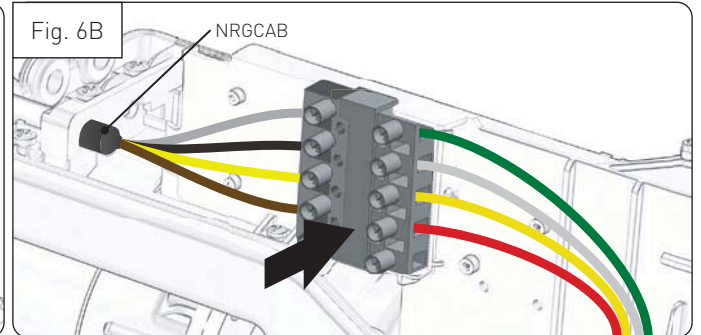
- Die Versorgungsklemme gemäß der Darstellung in Abb. 6A und 6B einsetzen (und in Pfeilrichtung fixieren).
- Den 6-poligen Steckverbinder der Endschalter (L) gemäß der Darstellung in Abb. 6C und 6D einstecken.

! **ACHTUNG!** Vor der Einstellung der Endschalter die Konfiguration von Parameter 11 des Steuergeräts EL500E prüfen.

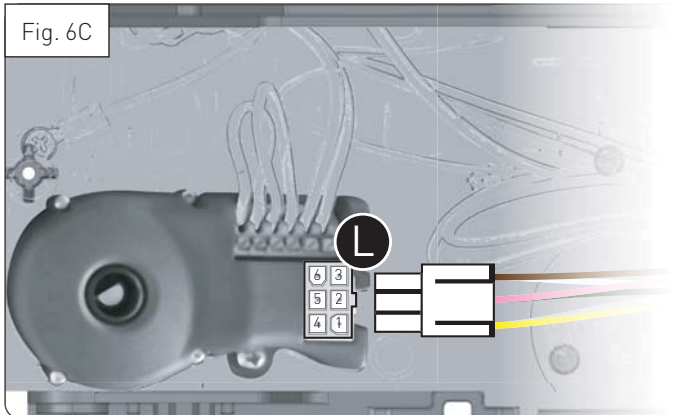
Ditec NRG100TXE, NRG100TRE und NRG140TXE



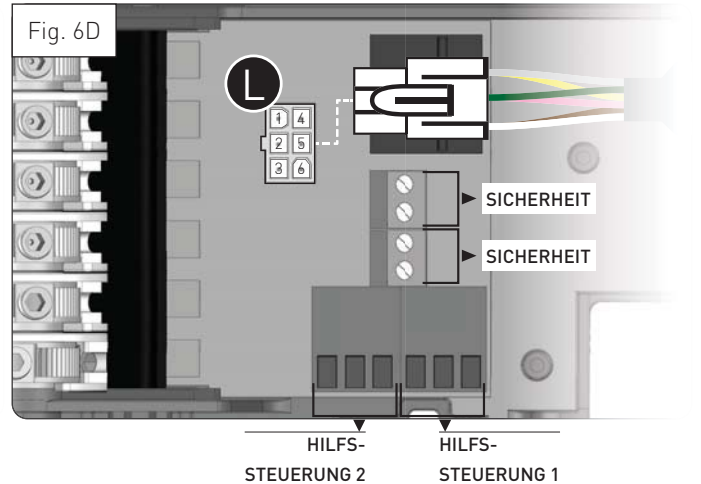
Ditec NRG100TXF



Ditec NRG100TXE, NRG100TRE und NRG140TXE



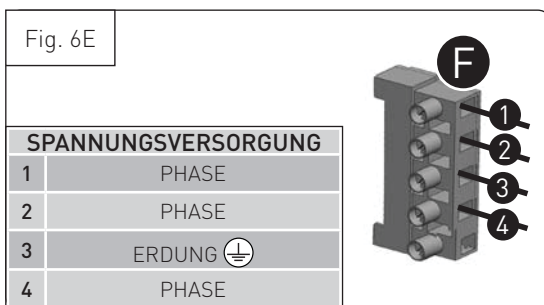
Ditec NRG100TXF



6.2 Stromversorgung des antriebs und endschalteranschluss ohne kabel NRG CAB

i Wird **KEIN** Ditec-NRG CAB-Standardkabel verwendet, wird Folgendes empfohlen:

- **Versorgung des Antriebs:** Die schwarze Klemme für die Motorversorgung abklemmen und die Anschlüsse nach den Regeln der Technik und unter Einhaltung der geltenden Vorschriften unter Befolgung der Legende aus Abb. 6E durchführen.
- **Endschalteranschluss:** Ein Kabel mit einem Steckverbinder AMP 0172168 an beiden Enden und mit verdrahteten Drähten laut Abb. 6F verwenden.



! Die Masse und die beiden Richtungen (auf/zu) an den angegebenen Positionen anschließen.

! **ACHTUNG!** Vor der Einstellung der Endschalter die Konfiguration von Parameter 11 der Steuerung EL500E prüfen.

Dreht sich der Motor in die falsche Richtung, die Phasen 3 und 4 am Steckverbinder F umklemmen.

7. Einstellung der endschalter

7.1 Endschaltereinstellung mit absolutwertgeber (encoder)

Bei den Modellen Ditec NRG100TXE, NRG100TRE und NRG140TXE ist ein Absolutwertgeber (Encoder) im Endschalter integriert, der Befehle an die externe Steuerung übermittelt. Mittels einer Impulsreihe ermittelt das Gerät die Position des Industriesektionaltors und übermittelt diese an die Steuerungselektronik, was entsprechend die Ausführung der verschiedenen zugeordneten Befehle ermöglicht. Das Datenanschlusskabel (mit AMP-Steckverbinder) muss in den entsprechenden Anschluss **L** (Abb. 6C) am Messwertgeber und am anderen Ende in die Steuerung eingesteckt werden.

Die Anweisungen am Display der Steuerung befolgen, um die Auf- und Zu-Endlage sowie jede zusätzliche Position zu ermitteln. Dieser Endschalter besitzt keinen Überhub-Mikroschalter. Die Steuerung kontrolliert die Einhaltung der eingestellten Endlagen.

7.2 Einstellung der mechanischen endschalter

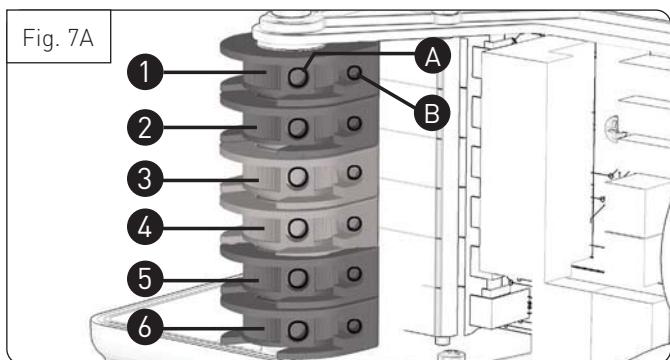
Ditec NRG100TXF besitzt 6 Nocken, der Steuerung die notwendigen Signale übermitteln, damit die Steuerungselektronik die Position des Industriesektionaltors erkennt und entsprechend die jeweils zugeordneten verschiedenen Befehle ausführt (siehe Abb. 7A).

Die Funktion der Nocken ist durch deren Farbe gekennzeichnet: 2 grüne Nocken für die Betriebsfunktionen (Endlage auf und zu), 2 rote Nocken für die Sicherheitsfunktionen und 2 gelbe Nocken für Zusatzfunktionen.

i Die korrekte Drehrichtung des Antriebs prüfen, anderenfalls eine der 3 Phasen der 400 V 3~ - Versorgung umklemmen.

Zur Einstellung der Endschalter den 3-mm-Innensechskantschlüssel verwenden und wie folgt vorgehen:

1. Das Industriesektionaltor an der Endlage schließen. Die Schraube **A** des Nockens **zu** lockern. Den Nocken drehen, bis er am Mikroschalter anliegt, dann die Schraube **A** wieder festziehen.
2. Die Feineinstellung mithilfe der Schraube **B** des Nockens **zu** durchführen, bis der Mikroschalter anspricht.
3. Das Industriesektionaltor öffnen, bis der Mikroschalter frei wird, und das Tor wieder schließen.
4. Die Position der Endlage **zu** ggf. mithilfe der Schraube **B** des Nockens **zu** korrigieren.
5. Das Industriesektionaltor an die Endlage **zu** fahren, den Nocken des Zu-Sicherheitsendanschlags regulieren und hierzu die Schraube **A** des Nockens des **Zu-Sicherheitsendanschlags** lockern und drehen, bis sie am Mikroschalter anliegt (ohne dass dieser jedoch anspricht), und dann wieder festschrauben. Dank des Sicherheitsendanschlags kann der Torlauf ohne jeden Schaden angehalten werden, sollten die Versorgungsphasen vertauscht werden. Spricht dieser an, sperrt die Steuerung den elektrischen Betrieb des Getriebemotors, und dieser kann erst wieder aktiviert werden, nachdem die Schutzfunktion deaktiviert wurde.
6. Das Industriesektionaltor bis zur Endlage **auf** fahren, den Nocken **auf** und den **Auf-Sicherheitsendanschlag** genau wie den Endschalter **zu** und den **Zu-Sicherheitsendanschlag** einstellen.



1	GRÜN	Nocken AUF
2	GRÜN	Nocken ZU
3	ROT	Nocken AUF-SICHERHEITSENDANSCHLAG
4	ROT	Nocken ZU-SICHERHEITSENDANSCHLAG
5	GELB	Nocken ZUSATZFUNKTION 1
6	GELB	Nocken ZUSATZFUNKTION 2
A		Befestigungsschraube
B		Feineinstellschraube

8. Ordentlicher wartungsplan

Führen Sie die nachstehenden Arbeitsschritte und Überprüfungen alle 6 Monate durch, je nachdem wie oft der Antrieb verwendet wird.

Die 400 V 3~ - Stromzufuhr unterbrechen:

- Instandhaltung und Schmierung mechanischer Teile müssen bei abgesenktem Antrieb erfolgen.
- Die Funktionstüchtigkeit der Kabel- und Federbruchvorrichtung prüfen.
- Den Zustand der Hebesaile prüfen.
- Sicherstellen, dass die Seile reibungslos in den Trommeln laufen.
- Scharniere, Lager, Radzapfen und Torsionsfedern regelmäßig schmieren.
- Sicherstellen, dass keine Hindernisse vorliegen, die den einwandfreien Lauf der Räder in den Führungen beeinträchtigen.
- Sicherstellen, dass das Sektionaltor korrekt ausbalanciert ist.
- Sicherstellen, dass die oberseitige Führung korrekt an der Decke befestigt ist und keine Defekte, Biegungen und kein Nachgeben festzustellen sind.
- Sicherstellen, dass alle Schrauben oder Bolzen fest sitzen.
- Die Teile des Hebe- und/oder Führungssystems dürfen nicht geändert werden.

Die 400 V 3~ - Stromversorgung wiederherstellen:

- Sicherstellen, dass die Endschalter ordnungsgemäß auslösen.
- Sicherstellen, dass alle Befehls- und Sicherheitsfunktionen einwandfrei funktionieren.

1. Advertencias generales de seguridad



¡ATENCIÓN! Instrucciones de seguridad importantes.

Por favor, siga atentamente estas instrucciones.

El incumplimiento de las instrucciones contenidas en este manual puede provocar lesiones personales graves o daños en el equipo. Conserve estas instrucciones para futuras consultas. Este manual y los de cualquier accesorio pueden descargarse en www.ditecautomations.com

Este manual de instalación está destinado únicamente a personal cualificado. • La instalación, las conexiones eléctricas y los ajustes deben ser realizados por personal cualificado, de acuerdo con las buenas técnicas y respetando la normativa vigente. • Lea atentamente las instrucciones antes de instalar el producto. Una instalación incorrecta podría ser peligrosa. • Antes de instalar el producto, asegúrese de que esté en perfecto estado.



El material del embalaje (plástico, poliestireno, etc.) no se debe tirar al medio ambiente y debe mantenerse fuera del alcance de los niños porque es una potencial fuente de peligro.

• No instale el producto en áreas y atmósferas explosivas: la presencia de gases o humos inflamables representa un grave peligro para la seguridad. • Asegúrese de que el rango de temperatura indicado en las características técnicas sea compatible con el lugar de instalación. • Antes de instalar el dispositivo de motorización, asegúrese de que la estructura existente, así como todos los elementos de soporte y guía, cumplan las normas en términos de resistencia y estabilidad. Compruebe la estabilidad y la perfecta movilidad de la pieza guiada y asegúrese de que no subsistan riesgos de caída o descarrilamiento. Realice todas las modificaciones estructurales necesarias para crear una distancia de seguridad y para proteger o aislar todos los elementos contra el aplastamiento, el corte, el atrapamiento y las zonas de peligro en general. • El fabricante del dispositivo de motorización no es responsable del incumplimiento de las buenas técnicas en la construcción de los marcos que deben motorizarse, ni de las deformaciones que se produzcan durante el uso. • Los dispositivos de seguridad (fotocélulas, burletes de seguridad, paradas de emergencia, etc.) deben instalarse teniendo en cuenta las leyes y directivas apli-

cables, las buenas técnicas, las premisas de instalación, la lógica de funcionamiento del sistema y las fuerzas desarrolladas por la puerta o cancela motorizada. • Los dispositivos de seguridad deben proteger contra el aplastamiento, el corte, el atrapamiento y las zonas de peligro general de la puerta o cancela motorizada. Utilice los dispositivos de señalización prescritos por las normas vigentes para determinar las zonas de peligro. Cada instalación debe llevar una indicación visible de los datos de identificación de la puerta o cancela motorizada. • Antes de conectar la alimentación, asegúrese de que los datos de la placa correspondan con los de la red de distribución eléctrica. En la red de alimentación eléctrica, prevea un interruptor/seccionador omnipolar con distancia de apertura de los contactos igual o superior a 3 mm. Compruebe que haya un interruptor diferencial adecuado y una protección de sobrecorriente antes de la instalación eléctrica, de acuerdo con las buenas técnicas y con las leyes vigentes. • Cuando se requiera, conecte la puerta o cancela motorizada a un sistema de puesta a tierra eficaz conforme con las normas de seguridad vigentes. • Antes de la puesta en servicio de la instalación para el usuario final, asegúrese de que el automatismo esté ajustado adecuadamente para satisfacer todos los requisitos funcionales y de seguridad, y de que todos los dispositivos de mando, seguridad y desbloqueo manual funcionen correctamente.



Durante las operaciones de mantenimiento y reparación, corte la alimentación eléctrica antes de abrir la cubierta para acceder a las partes eléctricas. • La cubierta de protección del operador debe ser retirada solo por personal cualificado.



Los componentes eléctricos solo deben manipularse utilizando manguitos conductivos antiestáticos conectados a tierra. El fabricante de la motorización declina toda responsabilidad si se montan componentes no compatibles con un funcionamiento seguro y correcto. • Utilice únicamente piezas de recambio originales para la reparación o sustitución de los productos. • El instalador debe proporcionar toda la información relativa al funcionamiento automático, manual y de emergencia de la puerta o cancela motorizada, y debe proporcionar al usuario las instrucciones de funcionamiento y seguridad.

2. Declaración de incorporación de las cuasi máquinas

(Directiva 2006/42/CE, Anexo II-B)

El fabricante ASSA ABLOY Entrance Systems AB, con domicilio social en Lodjurgatan 10, SE-261 44 Landskrona, Suecia, declara que el siguiente tipo de equipo con nombre Ditec NRG, automatismo para puertas seccionales, cumple con las siguientes directivas:

- 2006/42/CE (MD);
- 2014/30/UE (EMCD);
- 2011/65/UE (RoHS 2);
- 2015/863/UE (Enmienda RoHS 2).

Firmado en nombre y por cuenta de ASSA ABLOY Entrance Systems AB por:

Origgio, 2022-10-26

Matteo Fijo
Head of Industrial & Gate Automation

2.1 Directiva máquinas

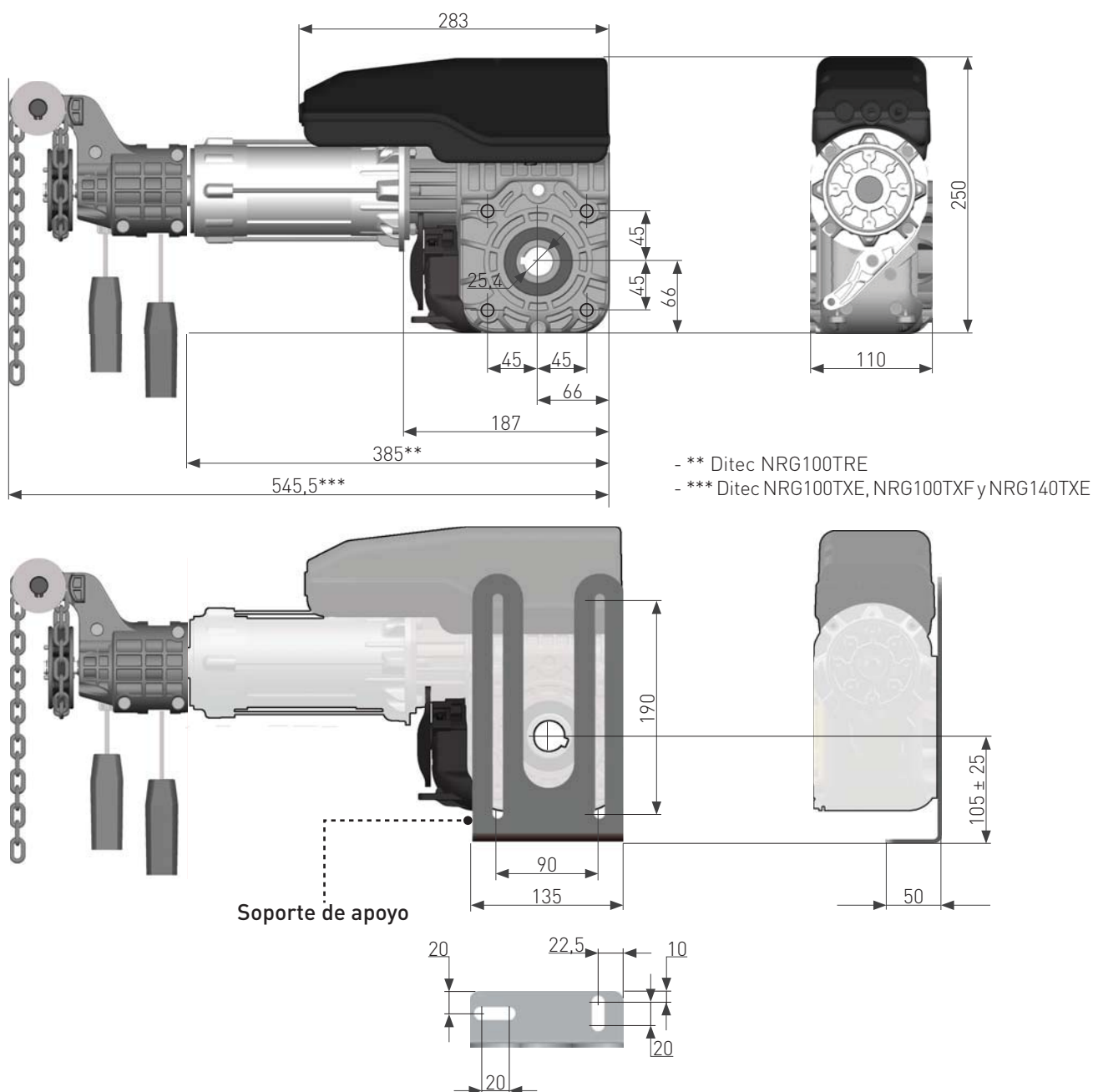
De acuerdo con la Directiva máquinas (2006/42/CE), el instalador de un dispositivo de motorización de una puerta o cancela tiene las mismas obligaciones que el fabricante de una máquina y como tal, debe:

- preparar un expediente técnico que contenga los documentos indicados en el Anexo V de la Directiva máquinas; (El expediente técnico debe guardarse y mantenerse a disposición de las autoridades nacionales competentes, durante un mínimo de diez años a partir de la fecha de instalación de la puerta motorizada);
- redactar la declaración CE de conformidad según el Anexo II-A de la Directiva máquinas y entregarla al cliente;
- poner la marca CE en la puerta o la cancela motorizada, de acuerdo con el punto 1.7.3 del Anexo I de la Directiva máquinas.
- adecuar la puerta o cancela motorizada a la normativa y de ser necesario, instalar los dispositivos de seguridad.

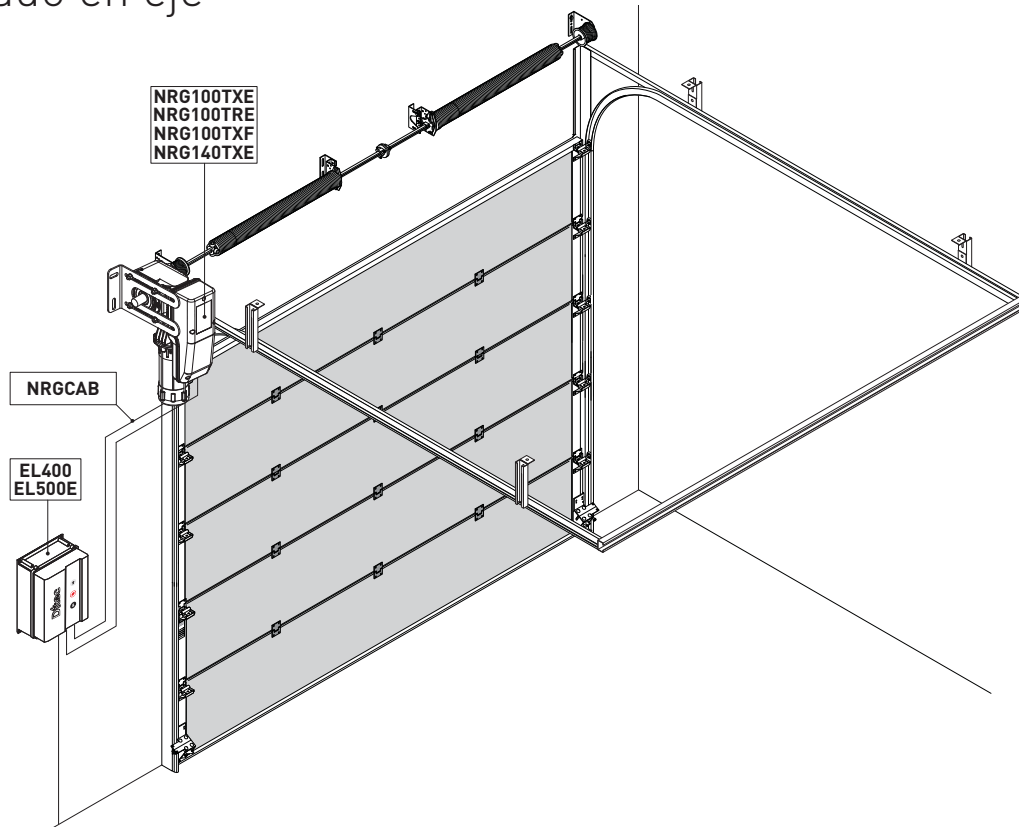
3. Datos técnicos

	Ditec NRG100TRE	Ditec NRG100TXE	Ditec NRG100TXF	Ditec NRG140TXE
Alimentación	400 V 3~	400 V 3~	400 V 3~	400 V 3~
Frecuencia	50 Hz	50 Hz	50 Hz	50 Hz
Potencia motor	0,80 kW	0,80 kW	0,80 kW	0,87 kW
Absorción	2,20 A	2,20 A	2,20 A	2,30 A
Par	100 Nm	100 Nm	100 Nm	140 Nm
Velocidad	21 rpm	21 rpm	21 rpm	18 rpm
Eje	25,4 mm (1")	25,4 mm (1")	25,4 mm (1")	25,4 mm (1")
Max. Peso puerta seccional	400 kg	400 kg	400 kg	650 kg
Par de retención	450 Nm	450 Nm	450 Nm	500 Nm
Gestión de la carrera	Codificador absoluto	Codificador absoluto	Fines de carrera mecánicos de levas	Codificador absoluto
Temperatura de servicio *	-20°C ÷ +60°C	-20°C ÷ +60°C	-20°C ÷ +60°C	-20°C ÷ +60°C
Max ciclos/hora	20	20	20	20
Número de vueltas máx	18	18	18	18
Grado de protección	IP54	IP54	IP54	IP54
Accionamiento desbloqueo	Rápido de palanca	de cadena	de cadena	de cadena
Cuadro electrónico	EL500E	EL500E	EL400/EL500E	EL500E

i * Los valores nominales están garantizados en un intervalo de temperatura de -10°C a +40°C. En caso de temperaturas más altas o más bajas, las prestaciones pueden verse mermadas



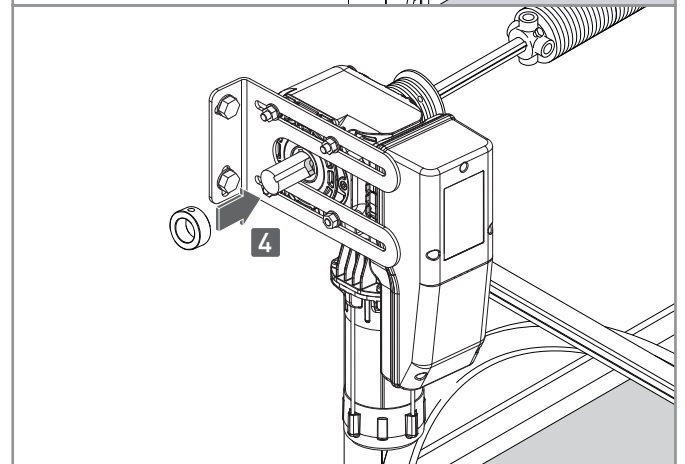
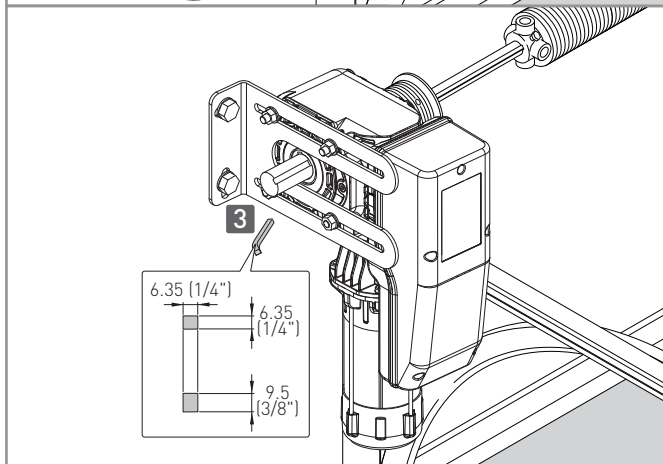
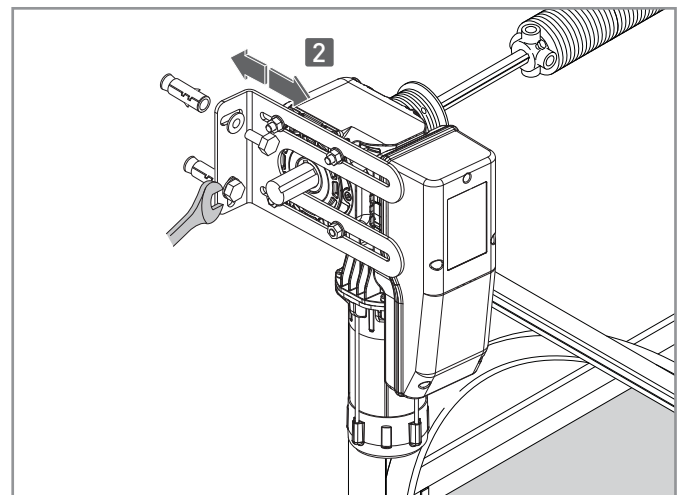
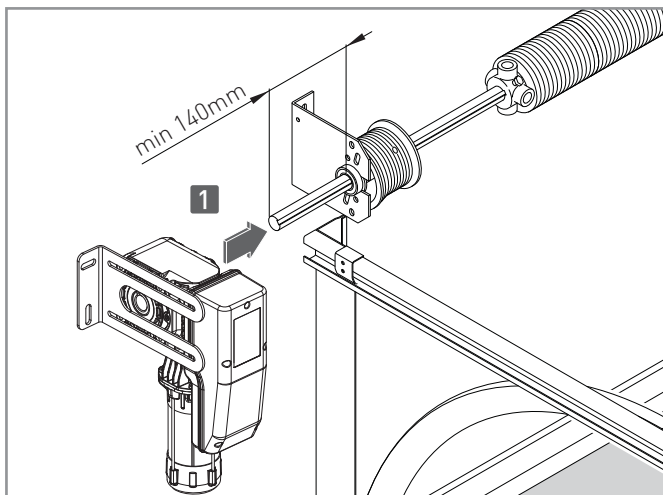
4. Instalado en eje



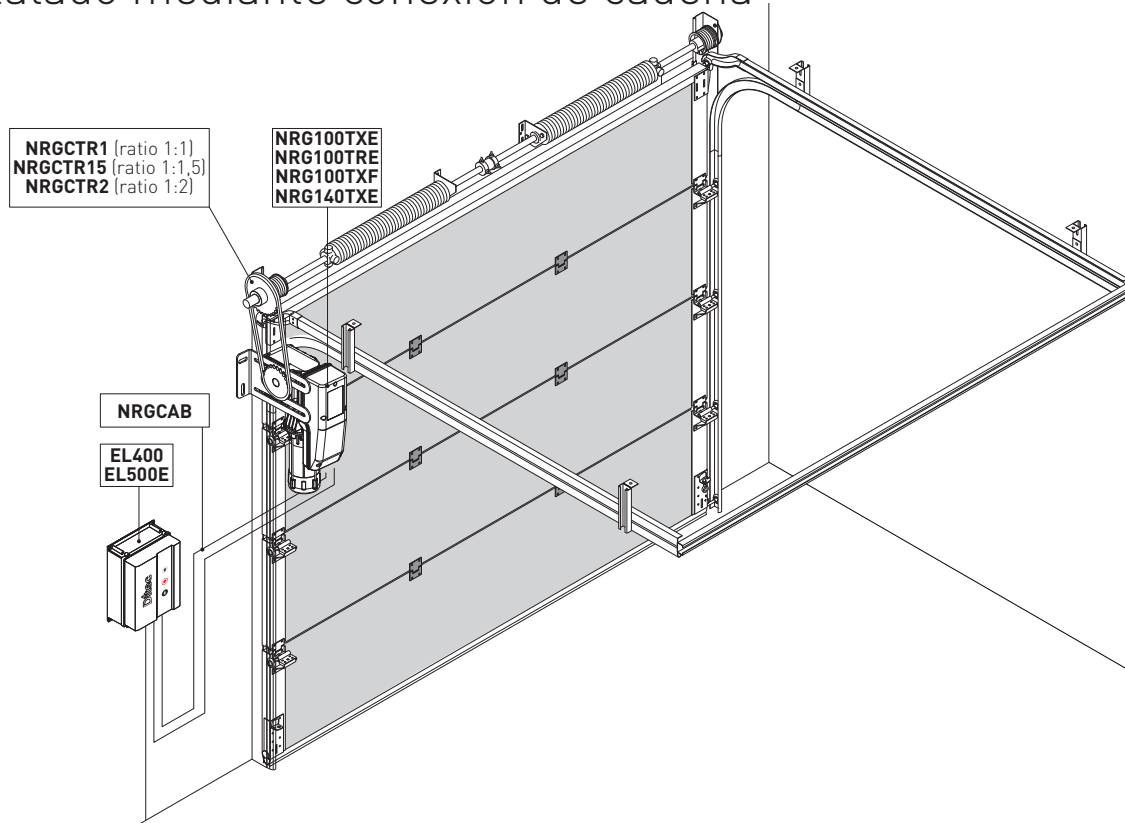
4.1 Instalación

! **ATENCIÓN!** Ajustar con fuerza todos los tornillos de fijación.

- Insertar el motor DOD12-14-15 en el eje.
- Regular oportunamente la pata de fijación mural, perforar y fijar con tarugos (no suministrados).
- Según la medida de la ranura en el eje, insertar la chaveta **3** apropiada.
- Fijar la abrazadera metálica **4** de manera que se impida que la chaveta salga del eje.



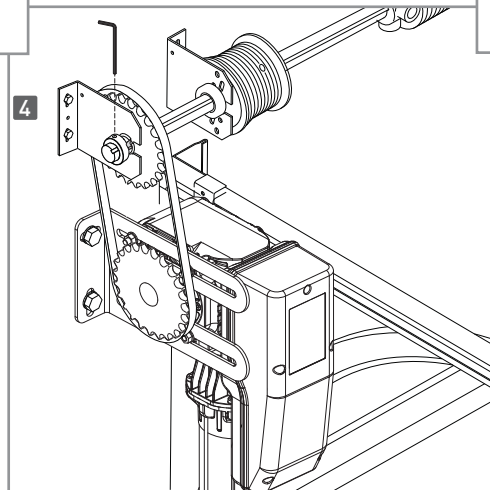
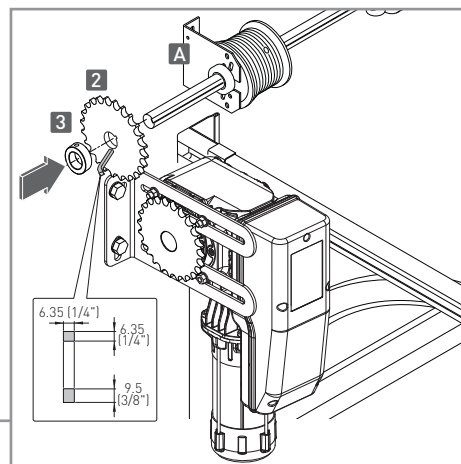
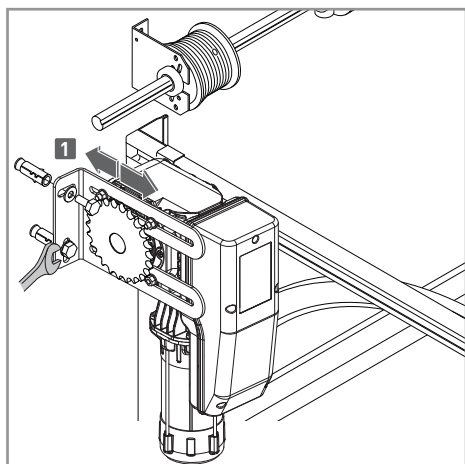
5. Instalado mediante conexión de cadena



5.1 Instalación

! **ATENCIÓN!** Ajustar con fuerza todos los tornillos de fijación.

- Regular oportunamente las patas de fijación mural, perforar y fijar con tarugos, no suministrados por nosotros **1**.
- Colocar la corona en el eje de la puerta seccional y, en base a la medida de la ranura, insertar la chaveta apropiada **2**. Fijar las abrazaderas metálicas **3** de manera que se impida que la chaveta salga del eje.
- Conectar la corona y el piñón mediante la cadena. Tensar la cadena de manera correcta, actuando en las patas de fijación mural. Fijar el estribo **A** para evitar que se flexione el eje del seccional y garantizar la tensión correcta de la cadena.



6. Conexiones electricas

6.1 Alimentación motor y conexión fin de carrera con cable NRG CAB y centralita Ditec

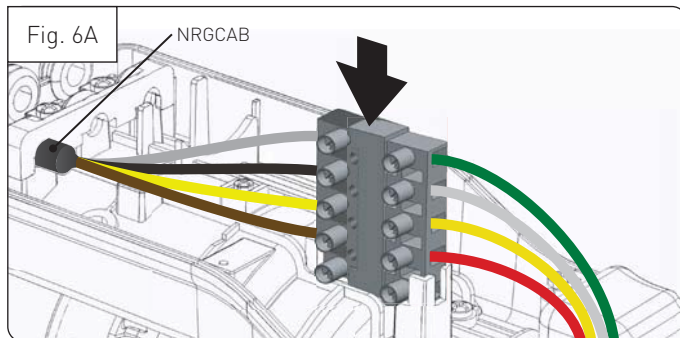


Se recomienda utilizar el cable tipo NRG CAB para conectar la centralita Ditec (EL400 o EL500E) al motor NRG:
 - Introduzca el borne de alimentación como se muestra en las figuras 6A y 6B (y fíjelo en el sentido que indican las flechas).
 - Introduzca el conector de 6 vías de los fines de carrera (L) como se muestra en las figuras 6C y 6D.

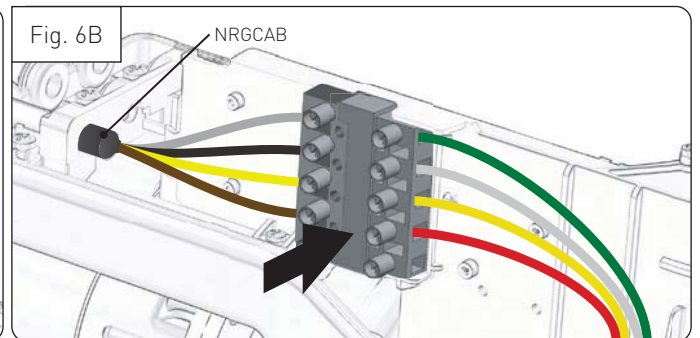


¡ATENCIÓN! Antes de regular los fines de carrera, compruebe la configuración del parámetro 11 de la centralita de mando EL500E.

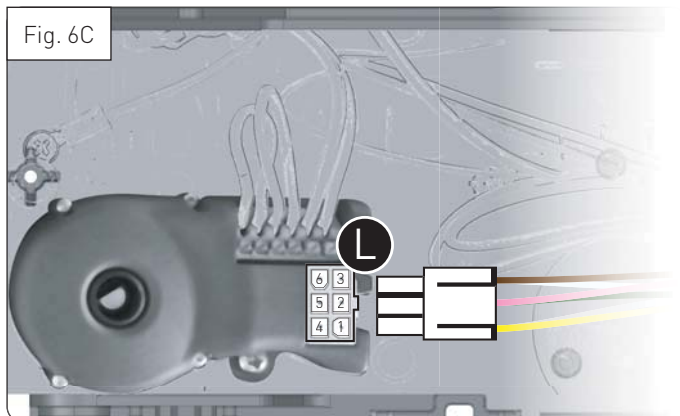
Ditec NRG100TXE, NRG100TRE y NRG140TXE



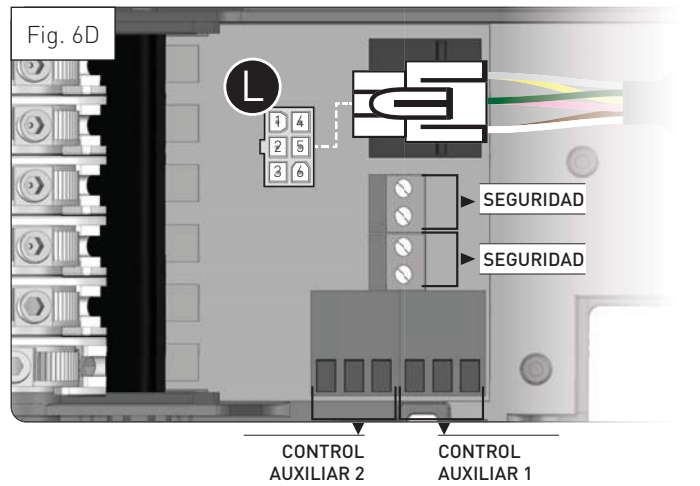
Ditec NRG100TXF



Ditec NRG100TXE, NRG100TRE y NRG140TXE



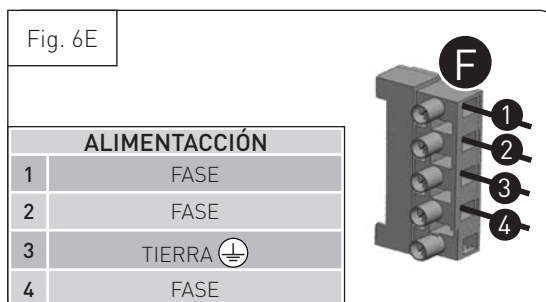
Ditec NRG100TXF



6.2 Alimentación motor y conexión fin de carrera sin cable NRG CAB



En el caso de que **NO** se utilice un cable estándar Ditec NRG CAB, le recomendamos:
 - **Alimentación del motor:** quite el borne de alimentación del motor y realice las conexiones de acuerdo con la buena técnica y de conformidad con las normas vigentes, siguiendo la leyenda de la fig. 6E.
 - **Conexión fin de carrera:** utilice un cable provisto de conector AMP 0172168 en ambos extremos y con los hilos cableados como en la figura fig. 6F.



Tenga cuidado al conectar el comúne y los dos sentidos (subida/bajada) en las posiciones indicadas.



¡ATENCIÓN! Antes de regular los fines de carrera, compruebe la configuración del parámetro 11 de la centralita de mando EL500E.

Si el motor gira a la inversa, invertir Dos cables de la fase (L1, L2 y L3) en el conector F o en el comando externo.

7. Ajuste del final de carrera

7.1 Ajuste del final de carrera con encoder absoluto - Ditec NRG100TXE, NRG-100TRE y NRG140TXE

En Ditec NRG100TXE, NRG100TRE e NRG140TXE este instrumento está integrado en el interior del final de carrera que envía los comandos a la central externa. A través de un tren de pulsos, el instrumento determina y comunica a la electrónica de control lo que es la posición de la puerta seccional y por lo tanto permite llevar a cabo los distintos comandos asignados.

El cable de conexión de datos (con conector AMP) se debe insertar en su lugar **L** (Fig. 6C) en el encoder mismo y, en el otro extremo, en la central de mando. Siga las instrucciones de la central y utilice los controles de la central electromecánica externa para determinar la posición del final de carrera de subida, el de bajada y la de cualquier control auxiliar.

En este final de carrera no hay un micro en caso de superación de los límites, pues la gestión de la seguridad se delega a la central externa.

7.2 Ajuste del final de carrera mecánico - Ditec NRG100TXF

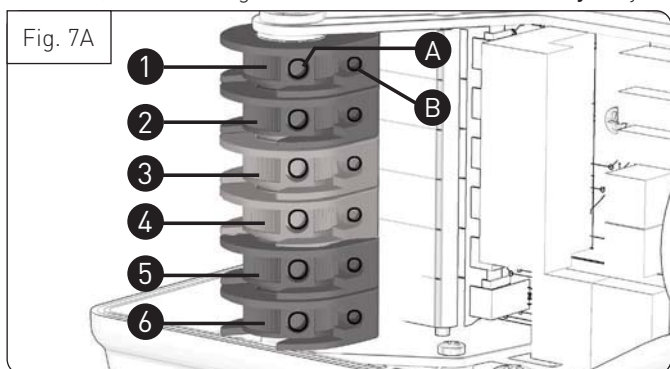
Las 6 ruedas con levas mandan a una central de mando las señales necesarias para que la electrónica de control sepa cuál es la posición de la puerta seccional y ejecutar los diversos comandos asignados en consecuencia.

A función de las ruedas se sabe por su color (Fig. 7A): 2 ruedas verdes para aquellos operativos (final de carrera de subida y de bajada), 2 ruedas de color rojo para los de seguridad, 2 ruedas amarillas para controles auxiliares.

i Comprobar que el sentido de rotación del motor es de acuerdo con el final de carrera, de lo contrario invertir una de las 3 fases de la alimentación 400 V 3~.

Para la regulación de los finales de carrera es necesario utilizar la llave allen M3 y seguir los pasos siguientes:

1. Bajar la puerta seccional hasta la posición de final de carrera, aflojar el tornillo **A** de la rueda de **Bajada**, girar la rueda hasta que apoye sobre el micro-interruptor y después apretar el tornillo **A** (no es necesario una presión excesiva);
2. Ajustar exactamente igual por medio del tornillo **B** de la rueda **Bajada** hasta que el micro-interruptor no se active.
3. Abrir la puerta seccional hasta que el micro-interruptor se libere y cerrarla de nuevo.
4. Modificar si es necesario la posición del final de carrera de **Bajada** por medio del tornillo **B** de la rueda de **Bajada**.
5. Con la puerta seccional en posición de final de carrera de bajada, ajustar la rueda del final de carrera de seguridad de Bajada aflojando el tornillo **A** de la rueda de seguridad de bajada y girarla hasta que empiece a presionar el micro-interruptor (pero sin activarlo) después apretar el tornillo **A**. El final de carrera de seguridad permite desbloquear el movimiento de la puerta seccional sin provocar daños, si las fases de alimentación son invertidas. Si se activa, la central bloquea el funcionamiento eléctrico del motoreductor y su funcionamiento no será posible hasta que no se desactiva la protección.
6. Después del accionamiento de la puerta seccional hasta el final de carrera de subida, ajustar las ruedas **subida** y **seguridad subida**, de manera igual a las del final de carrera **bajada** y **seguridad de bajada**.



1	VERDE	Rueda
2	VERDE	Rueda
3	ROJO	Rueda SEGURIDAD
4	ROJO	Rueda SEGURIDAD
5	AMARILLO	Rueda CONTROL
6	AMARILLO	Rueda CONTROL
A		Tornillo
B		Tornillo

8. Plan de mantenimiento ordinario

Efectúe las siguientes operaciones y comprobaciones cada 6 meses, en función de la intensidad de uso del automatismo.

Quitar la alimentación 400 V 3~:

- El mantenimiento y lubricación de las partes mecánicas se deberán de llevar a cabo con la puerta bajada;
- Verificar el funcionamiento del dispositivo de ruptura de los cables y de los resortes.
- Verificar el desgaste de los cables de elevación.
- Verificar si los cable deslizan libremente en los tambores.
- Lubricar periódicamente las bisagras, los rodamientos, los pernos de las ruedas y los resortes de torsión.
- Controlar que no existan obstáculos que alteren el correcto desplazamiento de las ruedas en las guías.
- Controlar el correcto balance de la puerta seccional.
- Verificar que la estructura superior de desplazamiento se encuentre perfectamente anclada al piso sobre el que se encuentra y que no hayan defectos, pliegues o aflojamientos.
- Controlar que no existan tornillos o pernos flojos.
- No modificar ninguna parte del sistema de elevación y/o desplazamiento.

Conectar la alimentación de 400 V 3~:

- Controlar el correcto accionamiento de los finales de carrera;
- Controlar el correcto funcionamiento de todas las funciones de mando y seguridad.

1. Precauções gerais de segurança para o pessoal técnico



ATENÇÃO! Instruções de segurança importantes.

Por favor, siga atentamente estas instruções. A não observância das informações contidas neste manual pode resultar em lesões pessoais ou danos ao aparelho.

Conserve estas instruções para consultas futuras.

Este manual e os de quaisquer acessórios podem ser descarregados no site www.ditecautomations.com

Este manual de instalação é destinado apenas a pessoal qualificado • Instalação, ligações elétricas e regulações devem ser efetuadas por pessoal qualificado, de acordo com a Boa Técnica e em conformidade com os regulamentos em vigor • Leia atentamente as instruções antes de instalar o produto. A instalação errada pode ser perigosa • Antes de instalar o produto, certifique-se de que está em perfeitas condições.



Os materiais de embalagem (plástico, poliestireno, etc.) não devem ser eliminados no ambiente ou deixados ao alcance das crianças, pois são uma fonte potencial de perigo. • Não instale o produto em áreas e atmosferas explosivas: a presença de gás ou fumos inflamáveis representa um grave risco à segurança • Certifique-se de que a faixa de temperatura indicada nas características técnicas seja compatível com o sítio de instalação • Antes de instalar o dispositivo de motorização, certifique-se de que a estrutura existente, bem como todos os elementos de suporte e guia, estejam em conformidade com as normas em termos de resistência e estabilidade. Verifique se parte guiada move-se de forma estável e fluida e certifique-se de que não haja riscos de queda ou descarrilamento. Realize todas as modificações estruturais necessárias para criar uma distância de segurança e para proteger ou isolar todas as áreas de esmagamento, corte, aprisionamento e áreas perigosas em geral • O fabricante do dispositivo de motorização não é responsável pela não observância da Boa Técnica na construção dos infixos a motorizar, ou por qualquer deformação durante a utilização • Os dispositivos de segurança (fotocélulas, bandas de segurança, paragens de emergência, etc.) devem ser instalados tendo em conta as leis e diretivas aplicáveis, as Boas Técnicas, os locais de instalação, a lógica de funcionamento do sistema e as forças desenvolvidas pela porta ou portão motorizado • Os dispositivos de segurança devem proteger contra esmagamento, corte, aprisionamento e áreas de perigo geral da porta ou portão. Aplique as sinalizações previstas pelas normas vigentes para localizar as zonas perigosas.

Cada instalação deve mostrar uma indicação visível dos dados que identificam a porta ou portão motorizado • Antes de ligar a tensão de linha, certifique-se de que os dados da placa correspondam aos da rede de distribuição elétrica. Prever na rede de alimentação um interruptor/seccionador unipolar com distância de abertura dos contactos igual ou superior a 3 mm. Verifique se há um interruptor diferencial adequado e uma proteção de sobrecarga adequada a montante da instalação elétrica, de acordo com a Boa Técnica e com as leis em vigor • Quando solicitado, ligue a porta ou portão motorizado a um sistema de ligação à terra eficaz que cumpra as normas de segurança atuais • Antes de iniciar a instalação para o utilizador final, certifique-se de que a automatização esteja regulada de forma adequada para cumprir todos os requisitos funcionais e de segurança, e que todos os dispositivos de comando, segurança e desbloqueio manual funcionem corretamente.



Durante as operações de manutenção e reparo, desligue a tensão de linha antes de abrir a tampa para aceder às partes elétricas • A tampa de proteção do operador deve ser removida apenas por pessoal qualificado.



A manipulação das partes eletrónicas deve ser efetuada equipando-se de abraçadeiras condutivas antiestáticas ligadas a terra. O fabricante da motorização declina toda a responsabilidade se forem montados componentes não compatíveis com o funcionamento seguro e correto • Utilize apenas peças sobressalentes originais para reparar ou substituir produtos. • O instalador deve fornecer todas as informações relativas ao funcionamento automático, manual e de emergência da porta ou portão motorizado, e deve fornecer ao utilizador as instruções de manobra e segurança.

a SUBIDA
a BAJADA
URIDAD SUBIDA
URIDAD BAJADA
TROL AUXILIAR 1
TROL AUXILIAR 2
s de fijación
de ajuste fino

2. Declaração de incorporação das quase-máquinas

(Diretiva 2006/42/CE, Anexo II-B)

O fabricante ASSA ABLOY Entrance Systems AB, com sede social em Lodjursgatan 10, SE-261 44 Landskrona, Suécia, declara que o seguinte tipo de equipamento com nome Ditec NRG, automatismo para portas seccionais do eu em conformidade com às seguintes Diretivas:

- 2006/42/CE (MD);
- 2014/30/UE (EMCD);
- 2011/65/UE (RoHS 2);
- 2015/863/UE (Emenda RoHS 2).

Assinado por e em nome da ASSA ABLOY Entrance Systems AB por:

Origgio, 2022-10-26

Matteo Fino

Head of In-channel & Gate Automation

2.1 Directriz das máquinas

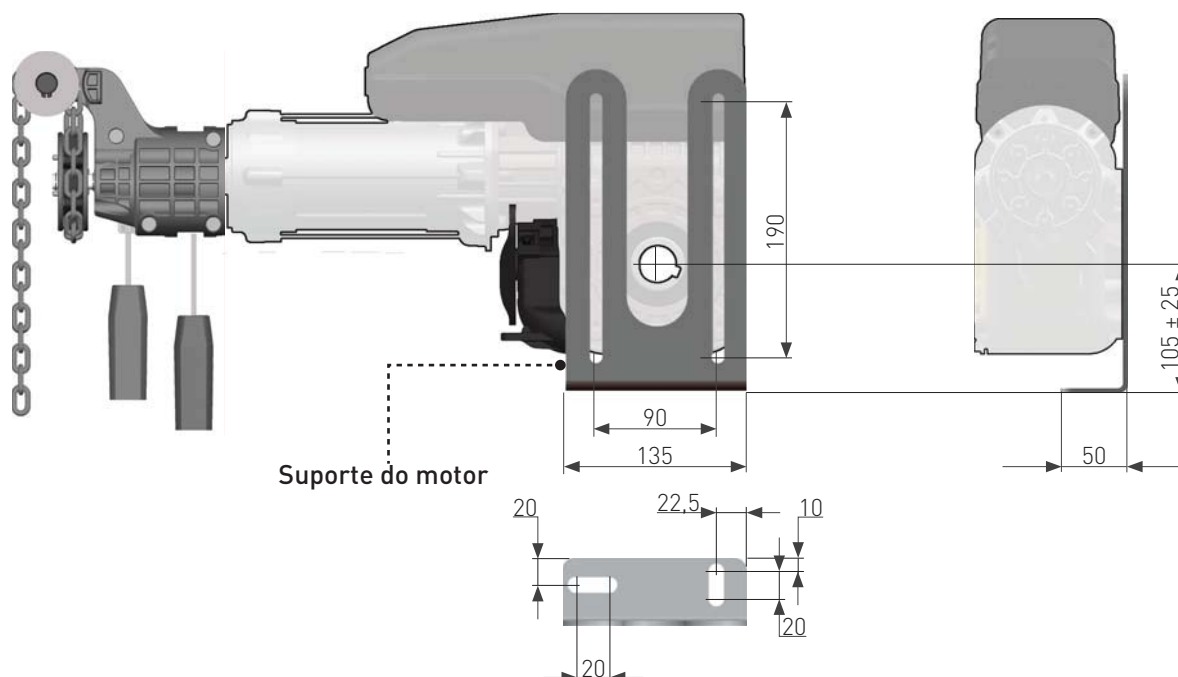
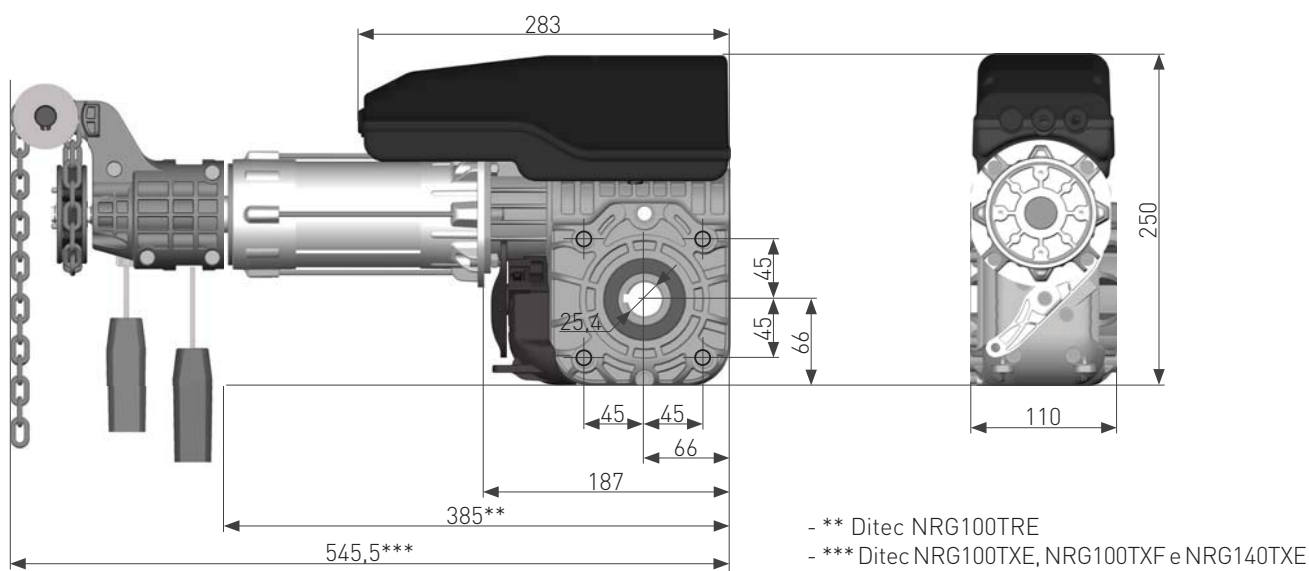
Em conformidade com a Diretiva das Máquinas [2006/42/CE] o instalador que motoriza uma porta ou um portão tem as mesmas obrigações do fabricante de uma máquina e como tal deve:

- predispor o fascículo técnico que deverá conter os documentos indicados no Anexo V da Diretiva das Máquinas; [O fascículo técnico deve ser conservado e deixado à disposição das autoridades nacionais competentes por pelo menos dez anos a partir da data de fabricação da porta motorizada];
- redigir a declaração CE de conformidade conforme o Anexo II-A da Diretiva das Máquinas e entregá-la ao cliente;
- afixar a marcação CE na porta ou portão motorizados em conformidade do ponto 1.7.3 do Anexo I da Diretiva das Máquinas.
- instalar segundo a norma a porta ou portão motorizados e, se necessário, instalar os dispositivos de segurança.

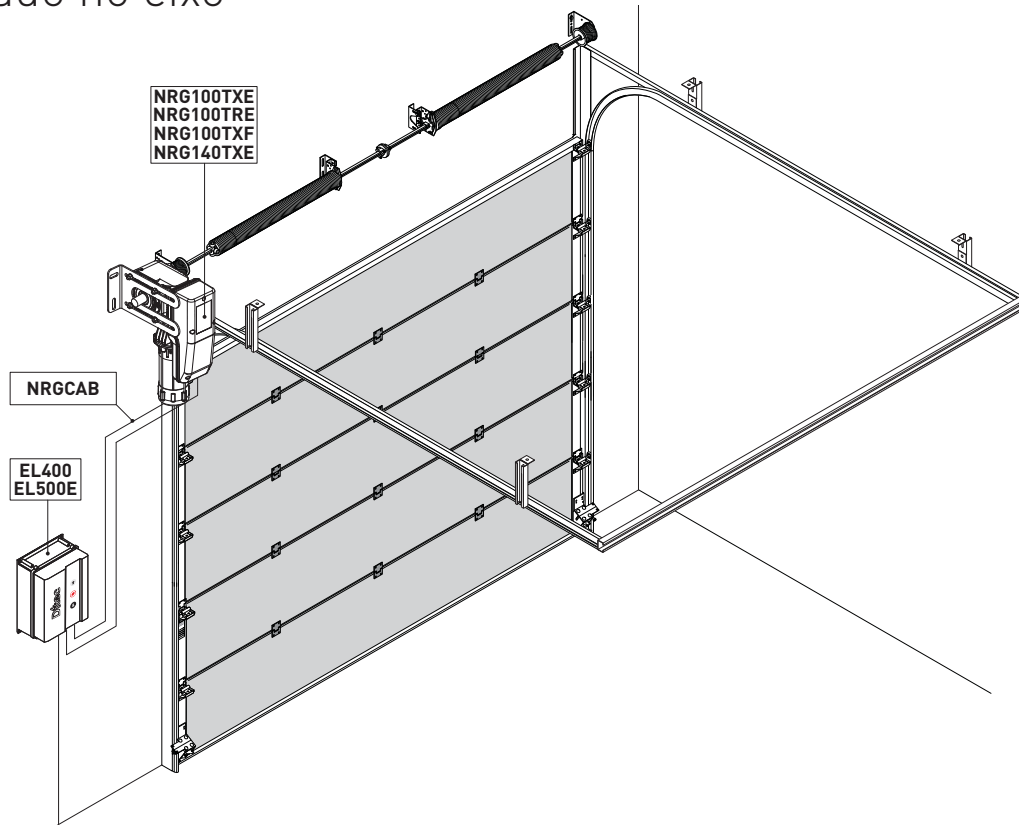
3. Dados técnicos

	Ditec NRG100TRE	Ditec NRG100TXE	Ditec NRG100TXF	Ditec NRG140TXE
Alimentação	400 V 3~	400 V 3~	400 V 3~	400 V 3~
Frequência	50 Hz	50 Hz	50 Hz	50 Hz
Potência	0,80 kW	0,80 kW	0,80 kW	0,87 kW
Absorção	2,20 A	2,20 A	2,20 A	2,30 A
Tomada	100 Nm	100 Nm	100 Nm	140 Nm
Velocidade	21 rpm	21 rpm	21 rpm	18 rpm
Diâmetro do veio	25,4 mm (1")	25,4 mm (1")	25,4 mm (1")	25,4 mm (1")
Peso máx. da porta	400 kg	400 kg	400 kg	650 kg
Binário de vedação	450 Nm	450 Nm	450 Nm	500 Nm
Controlo do curso	encoder absoluto	encoder absoluto	Fins de curso mecânicos com excêntrico	encoder absoluto
Temperatura de operação *	-20°C ÷ +60°C	-20°C ÷ +60°C	-20°C ÷ +60°C	-20°C ÷ +60°C
Max cicli/ora	20	20	20	20
Rotações árvore de transmissão	18	18	18	18
Grau de proteção	IP54	IP54	IP54	IP54
Acionamento desbloqueio	Rápido por alavanca	por corrente	por corrente	por corrente
Quadro electrónico	EL500E	EL500E	EL400/EL500E	EL500E

i * Os valores nominais devem estar dentro do intervalo de -10 °C a +40 °C. Em caso de temperaturas mais altas/baixas, podem ocorrer reduções de desempenho.



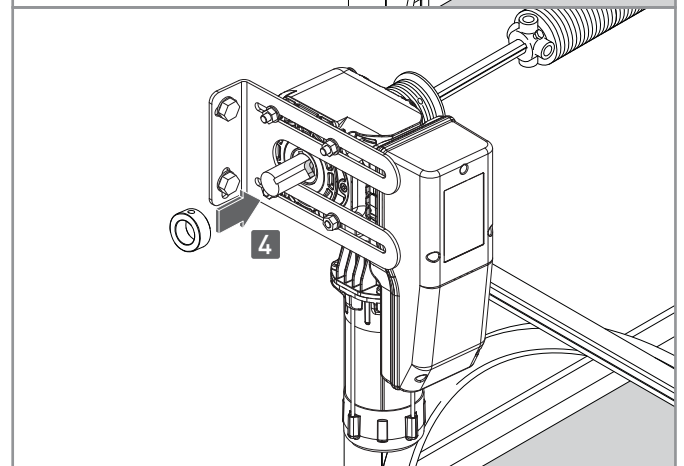
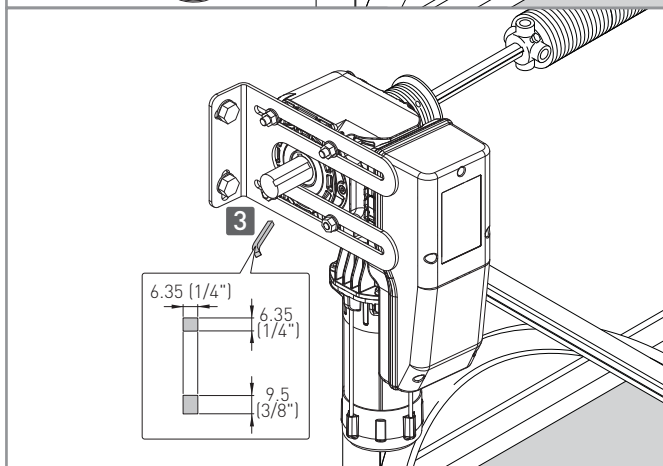
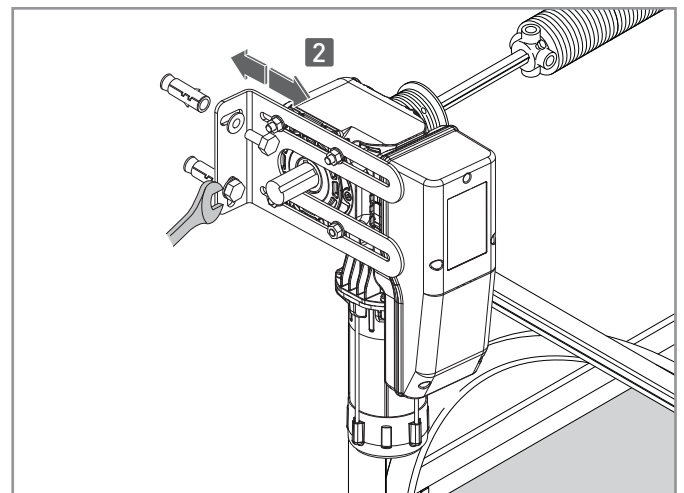
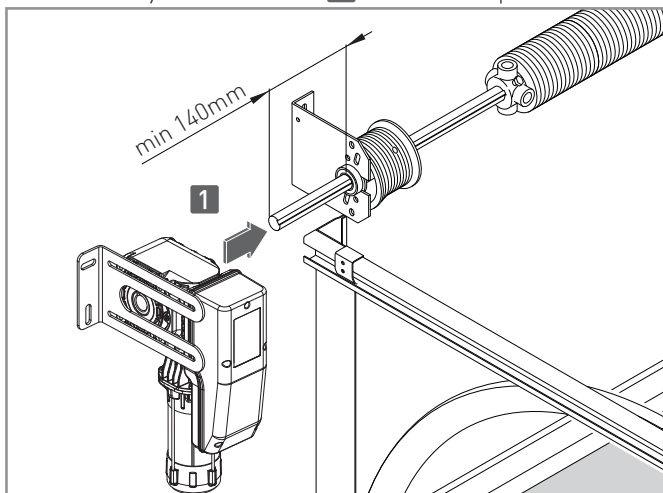
4. Instalado no eixo



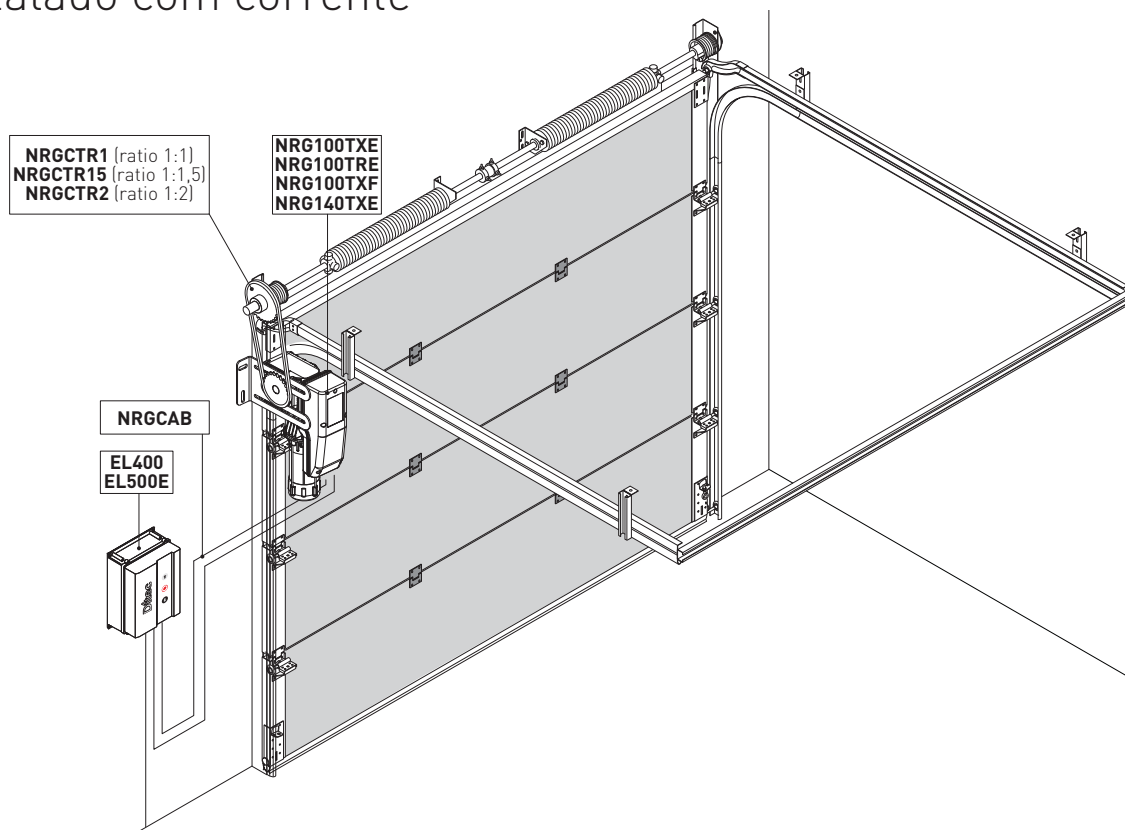
4.1 Instalação

⚠ ATENÇÃO! Apertar com força todos os parafusos de fixação.

- Introduzir o motor NRG no eixo.
- Regular adequadamente o estribo de fixação na parede, perfurar e fixar com buchas (não fornecido).
- Em base à medida da abertura no eixo introduzir a chave **3** adequada.
- Fixar a abraçadeira metálica **4** de modo a impedir a saída da chave do eixo.



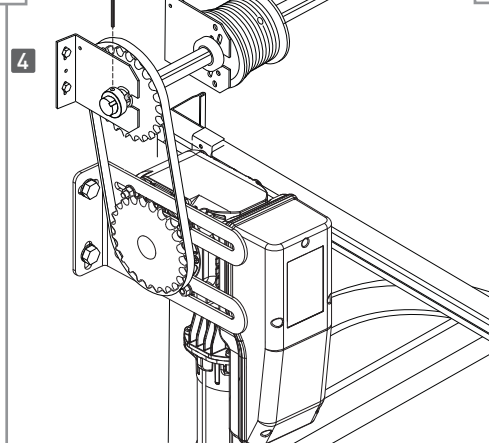
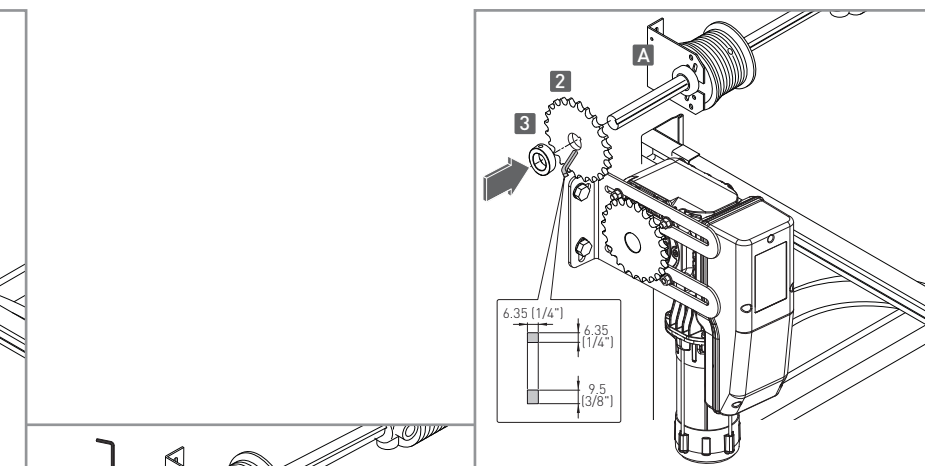
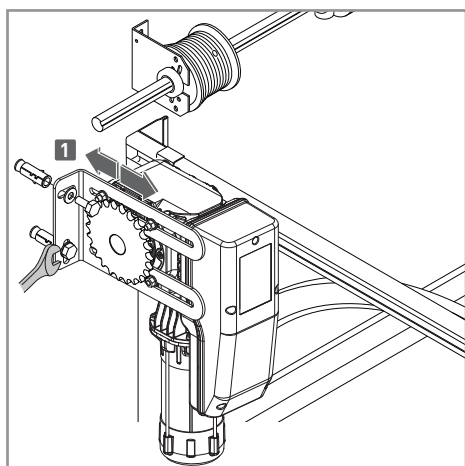
5. Instalado com corrente



5.1 Instalação

! **ATENÇÃO!** Apertar com força todos os parafusos de fixação.

- Regular apropriadamente os estribos de fixação na parede, perfurar e fixar com buchas não de nosso fornecimento **1**.
- Introduzir a coroa no eixo da porta e em base da medida da abertura introduzir a chave adequada **2**. Fixar as braçadeiras metálicas **3** de modo a impedir a saída da chave do eixo.
- Ligar a coroa e o pinhão através da corrente. Dar tensão a corrente de modo correcto agindo nos estribos de fixação na parede. Fixar o estribo **A** para evitar a flexão do eixo do sectional, e garantir o correcto esticamento da corrente.



6. Ligações eléctricas

6.1 Alimentação do motor e ligação de fim de curso com o cabo NRG CAB e central Ditec



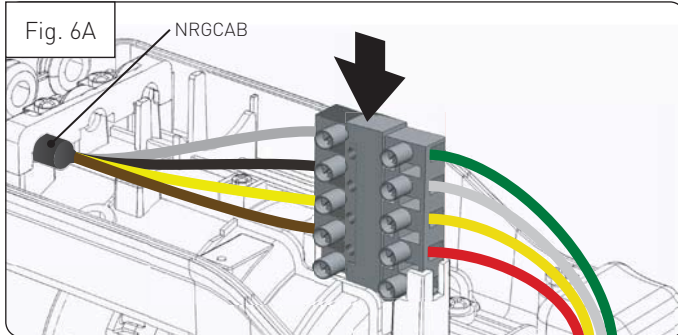
Recomendamos a utilização do cabo NRG CAB para ligar a central Ditec (EL400 ou EL500E) ao motor NRG:

- Insira o prensador de alimentação conforme ilustrado nas figuras 6A e 6B e fixe-o na direção indicada pelas setas.
- Insira o conector de 6 vias dos fins de curso (L) conforme ilustrado nas figuras 6C e 6D.

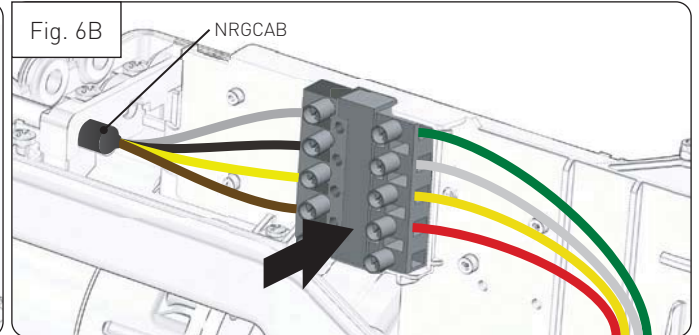


ATENÇÃO! Antes de regular o fim de curso, verifique a configuração do parâmetro 11 da central de comando EL500E.

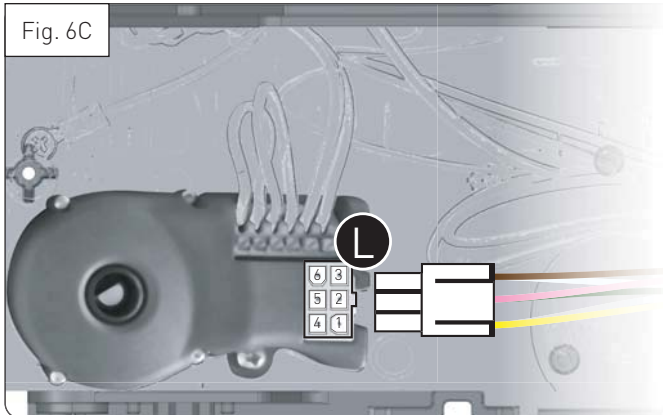
Ditec NRG100TXE, NRG100TRE e NRG140TXE



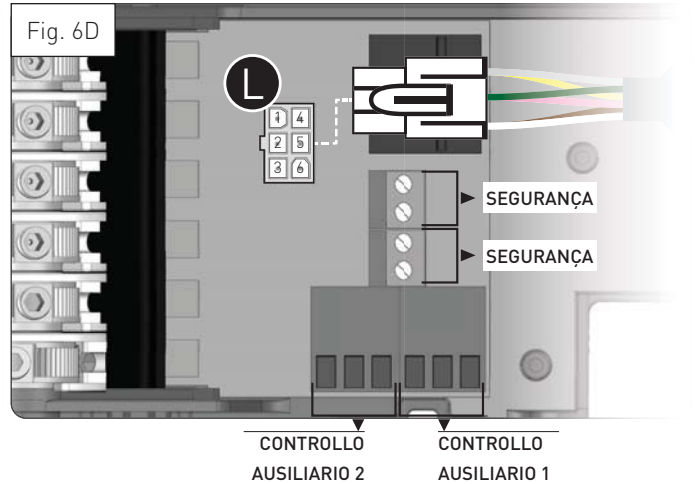
Ditec NRG100TXF



Ditec NRG100TXE, NRG100TRE e NRG140TXE



Ditec NRG100TXF

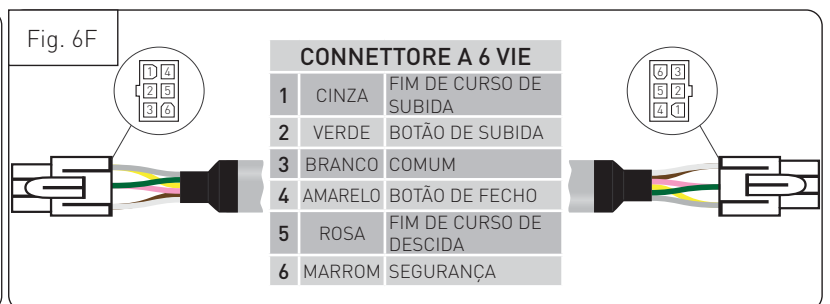
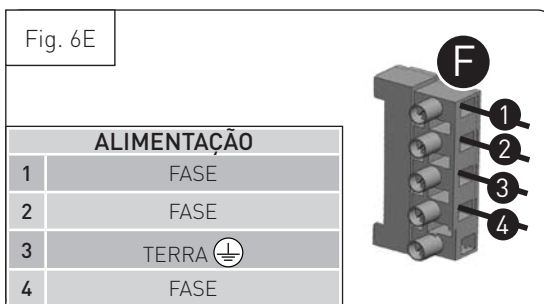


6.2 Alimentação do motor e ligação de fim de curso sem cabo NRG CAB



Se **NÃO** for utilizado um cabo Ditec NRG CAB standard, é recomendado para:

- **Alimentação do motor:** remover o prensador preto de alimentação do motor e efetuar as ligações em conformidade com as boas práticas e as normas em vigor, de acordo com a legenda da fig. 6E.
- **Ligação do fim de curso:** utilizar um cabo com conector AMP 0172168 em ambas as extremidades e com os fios ligados como mostrado na fig. 6F.



Certifique-se de que liga o comum e as duas direções (descida/subida) nas posições indicadas.



ATENÇÃO! Antes de regular o fim de curso, verifique a configuração do parâmetro 11 da central de comando EL500E.

Se o motor rodar ao contrário, inverta duas das fases (L1, L2 e L3) no prensador de alimentação F.

7.Regulação dos fins de curso

7.1 Regulação de fim de curso de encoder absoluto

O Ditec NRG100TXE, NRG100TRE e NRG140TXE integram o encoder absoluto dentro do fim de curso que envia os comandos para a unidade de controlo externa. Através de um trem de impulsos, o instrumento determina e comunica à unidade de controlo eletrónica a posição da porta seccional industrial e, conseqüentemente, permite a execução dos diversos comandos atribuídos.

O cabo de ligação de dados (com conector AMP) deve ser inserido no respetivo alojamento **L** (fig. 6C) presente no encoder e, do outro lado, na unidade de controlo.

Siga as instruções da central para determinar a posição do fim de curso de subida e descida e de quaisquer controlos auxiliares. Este fim de curso não possui um microinterruptor para o sobrecurso, a gestão da segurança é da responsabilidade da central externa.

7.2 Regulação dos fins de curso mecânicos

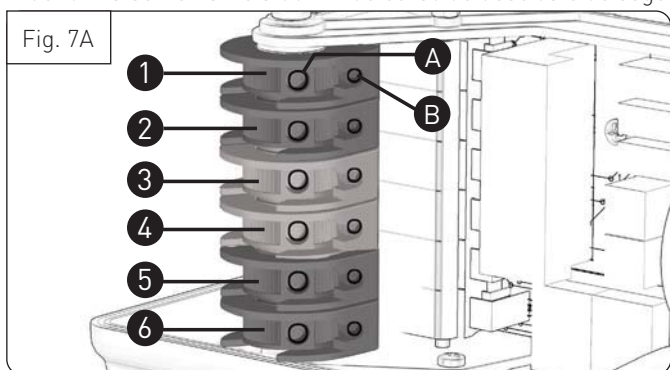
O Ditec NRG100TXF está equipado com 6 cames que enviam os sinais necessários para uma unidade de controlo eletrónica para que esta conheça a posição da porta seccional industrial e execute os vários comandos atribuídos (ver fig. 7A).

A função dos cames é evidenciada pela respetiva cor: 2 cames verdes para os de operação (fim de curso de subida e descida), 2 cames vermelhos para os de segurança e 2 cames amarelos para os comandos auxiliares.

i Verifique se o sentido de rotação do motor está de acordo com o fim de curso complementar, caso contrário, inverta uma das 3 fases da alimentação de 400 V.-.

Para regular os fins de curso, utilize a chave Allen de 3 mm e proceda da seguinte forma:

1. Feche a porta seccional industrial na posição de fim de curso, desaperte o parafuso A do came de descida, rode o came até que este assente no microinterruptor e, em seguida, volte a apertar o parafuso A.
2. Efetue o ajuste fino com o parafuso B do came de descida até à ativação do microinterruptor.
3. Abra a porta seccional industrial até libertar o microinterruptor e volte a fechá-la.
4. Se necessário, corrija a posição do fim de curso de descida utilizando o parafuso B do came de descida.
5. Com a porta seccional industrial no fim de curso de descida, regule o came do fim de curso de segurança de descida, desapertando o parafuso A do came de segurança de descida e rode-o até assentar no microinterruptor (sem ser ativado) e, em seguida, aperte-o. O fim de curso permite bloquear o movimento da porta sem provocar danos, se as fases de alimentação forem invertidas. Se ativada, a unidade de controlo bloqueia o funcionamento elétrico do motorreductor, deixando de funcionar até a proteção ser desativada.
6. Depois de acionar a porta seccional industrial até ao fim de curso de subida, regule o came de subida e de segurança de subida de forma semelhante à do fim de curso de descida e de segurança de descida.



1	VERDE	Came de SUBIDA
2	VERDE	Came de DESCIDA
3	VERMELHO	Came de SEGURANÇA DE SUBIDA
4	VERMELHO	Came de SEGURANÇA DE DESCIDA
5	AMARELO	Came de CONTROLO AUXILIAR 1
6	AMARELO	Came de CONTROLO AUXILIAR 2
A		Parafuso de fixação
B		Parafuso de ajuste fino

8. Plano de manutenção ordinária

Realize as seguintes operações e verificações a cada 6 meses, com base na intensidade de utilização do automatismo.

Remova a alimentação 400 V 3~:

- A manutenção e a lubrificação das peças mecânicas devem ser realizadas com o automatismo em baixo.
- Verifique o funcionamento do dispositivo de rutura de cabos e das molas.
- Verificar o desgaste dos cabos de elevação.
- Verifique se os cabos deslizam livremente nos tambores.
- Lubrifique periodicamente as dobradiças, rolamentos, pinos das rodas e molas de torção.
- Certifique-se de que não existem obstáculos que alterem o correto deslizamento das rodas nas guias.
- Verifique o correto balanceamento do automatismo seccional.
- Verifique se a estrutura corrediça superior está perfeitamente ancorada no piso acima e se, portanto, não existem defeitos, dobras ou deformações.
- Certifique-se de que não há parafusos ou pernos soltos.
- Não modifique nenhuma parte do sistema de elevação e/ou deslizamento.

Restaure a alimentação 400 V 3~:

- Verifique se os fins de curso estão acionados corretamente.
- Verifique se todas as funções de comando e segurança estão a funcionar corretamente.

⚠ Avvertenze generali per la sicurezza dell'utilizzatore

ATTENZIONE! Importanti istruzioni per la sicurezza • Seguire attentamente queste istruzioni. La mancata osservanza delle informazioni contenute nel presente manuale può dare luogo a gravi infortuni alle persone o danni all'apparecchio • Conservare le presenti istruzioni per futuri riferimenti.

ATTENZIONE: Scollegare l'alimentazione prima di qualsiasi operazione di pulizia o manutenzione. Il presente manuale e quelli per eventuali accessori, si possono scaricare dal sito www.ditecautomations.com. Le presenti avvertenze sono parte integrante ed essenziale del prodotto e devono essere consegnate all'utilizzatore. Leggerle attentamente in quanto forniscono importanti indicazioni riguardanti la sicurezza di installazione, uso e manutenzione • È necessario conservare queste istruzioni e trasmetterle ad eventuali subentranti nell'uso dell'impianto • Questo prodotto dovrà essere destinato solo all'uso per il quale è stato espressamente concepito. Ogni altro uso e da considerarsi improprio e quindi pericoloso. Il costruttore non può essere considerato responsabile per eventuali danni causati da usi impropri, erronei ed irragionevoli • Evitare di operare in prossimità delle cerniere o organi meccanici in movimento. Non entrare nel raggio di azione della porta o cancello motorizzati mentre sono in movimento. Non opporsi al moto della porta o cancello motorizzati poiché possono causare situazioni di pericolo • Eseguire le operazioni di blocco e sblocco ante a motore fermo. Non entrare nel raggio d'azione della porta o cancello motorizzati • In caso di operazione nella modalità a "uomo presente", i relativi dispositivi di comando devono essere piazzati in modo da avere in visione diretta e completa della porta o cancello durante le manovre, lontano dalle parti in movimento, ad una altezza minima di 1.5 m e non devono essere accessibili dal pubblico • La porta o cancello motorizzati possono essere utilizzati da bambini di età non inferiore a 8 anni e da persone con ridotte capacità fisiche, sensoriali o mentali, o prive di esperienza o della necessaria conoscenza, purché sotto sorveglianza oppure dopo che le stesse abbiano ricevuto istruzioni relative all'uso sicuro dell'apparecchio e alla comprensione dei pericoli ad esso inerenti • I bambini devono essere sorvegliati per sincerarsi che non giochino con l'apparecchio, e per evitare che giochino o sostino nel raggio di azione della porta o cancello motorizzati. Tenere fuori dalla portata dei bambini i radiocomandi e/o qualsiasi altro dispositivo di comando, per evitare che la porta o cancello motorizzati possano essere azionati involontariamente • La pulizia e la manutenzione destinata ad essere effettuata dall'utilizzatore non deve essere effettuata da bambini senza sorveglianza • In caso di guasto o di cattivo funzionamento del prodotto, disinserire l'interruttore di alimentazione, astenendosi da qualsiasi tentativo di riparazione o di intervento diretto. Qualsiasi riparazione o intervento tecnico deve essere eseguito da personale qualificato. Il mancato rispetto di quanto sopra può creare situazioni di pericolo • Per garantire l'efficienza dell'impianto ed il suo corretto

funzionamento è indispensabile attenersi alle indicazioni del costruttore facendo effettuare da personale qualificato la manutenzione periodica della porta o cancello motorizzato. In particolare si raccomanda la verifica periodica del corretto funzionamento di tutti i dispositivi di sicurezza • Gli interventi di installazione, manutenzione e riparazione devono essere documentati e tenuti a disposizione dell'utilizzatore.

⚠ General safety precautions for the user

ATTENTION! Important safety instructions • Please follow these instructions carefully • Failure to observe the information given in this manual may lead to severe personal injury or damage to the equipment

• Keep these instructions for future reference
WARNING! Disconnect power supply before any cleaning or maintenance operation • This manual and those for any accessories can be downloaded from www.ditecautomations.com
These precautions are an integral and essential part of the product and must be supplied to the user. Read them carefully since they contain important information on safe installation, use and maintenance. These instructions must be kept and forwarded to all possible future users of the system • This product must be used only for the specific purpose for which it was designed. Any other use is to be considered improper and therefore dangerous. The manufacturer cannot be held responsible for any damage caused by improper, incorrect or unreasonable use • Avoid operating in the proximity of the hinges or moving mechanical parts. Do not enter within the operating range of the motorized door or gate while it is moving. Do not obstruct the motion of the motorized door or gate, as this may cause a dangerous situation • Lock and release the door or gate wings only when the motor is switched off. Do not enter within the action range of the door or gate wing(s) • In case of operation in "hold-to-run" ("dead man") mode, the corresponding command devices must be located so to have direct and complete view of the door or gate during the maneuvers, away from any moving parts, at a minimum height of 1.5 m, and out of reach of the public • The motorized door or gate may be used by children over the age of 8 and by people with reduced physical, sensorial or mental abilities, or lack of experience or knowledge, as long as they are properly supervised or have been instructed in the safe use of the device and the relative hazards • Children must be supervised to make sure they do not play with the device, nor play or remain in the area of action of the motorized door or gate. Keep remote controls and/or any other command devices out of the reach of children, to avoid any accidental activation of the motorized door or gate • Cleaning and maintenance work intended to be done by the end user must not be carried out by children unless they are supervised. In the event of a product fault or malfunction, turn off the power supply switch. Do not attempt to repair or intervene directly. Any repair or technical intervention must be carried out by qualified personnel. Failure to comply with the above may cause a dangerous situation • To ensure that the system works efficiently and

correctly, the manufacturer's indications must be complied with and only qualified personnel must perform routine maintenance on the motorized door or gate. In particular, regular checks are recommended in order to verify that the safety devices are operating correctly

- All installation, maintenance and repair work must be documented and made available to the user.

Allgemeine Warnhinweise zur Anwendersicherheit

ACHTUNG! Wichtige Sicherheitshinweise • Beachten Sie diese Hinweise sorgfältig. Die Nichtbeachtung der in dieser Anleitung enthaltenen Informationen kann zu schweren Verletzungen oder Schäden am Gerät führen • Bewahren Sie diese Anleitung zum späteren Nachschlagen auf

ACHTUNG: Unterbrechen Sie vor allen Reinigungs- und Wartungsarbeiten die Stromversorgung • Dieses Handbuch und die Handbücher für etwaiges Zubehör können unter www.ditecautomations.com heruntergeladen werden

Diese Warnhinweise sind integrierender und wesentlicher Bestandteil des Produkts und müssen dem Benutzer ausgehändigt werden. Lesen Sie sie aufmerksam durch, da sie wichtige Informationen zur sicheren Installation, Bedienung und Wartung enthalten • Sie müssen diese Anleitung aufbewahren und an jeden weitergeben, der die Nutzung der Anlage übernimmt • Dieses Produkt darf nur für den Zweck verwendet werden, für den es ausdrücklich konzipiert wurde. Jede andere Verwendung ist als unsachgemäß und damit als gefährlich anzusehen. Der Hersteller haftet nicht für Schäden, die durch unsachgemäßen, falschen oder unangemessenen Gebrauch entstehen

- Vermeiden Sie Arbeiten in der Nähe von Scharnieren oder beweglichen mechanischen Teilen. Während der Bewegung des Torantriebs nicht in den Wirkungsbereich des Tors treten. Setzen Sie der Bewegung des Torantriebs keinen Widerstand entgegen, da dies zu gefährlichen Situationen führen kann • Führen Sie die Ver- und Entriegelung der Torflügel bei stillstehendem Motor durch. Treten Sie nicht in den Wirkungsbereich des angetriebenen Tors • Bei Betrieb im Totmannbedienungsmodus müssen die entsprechenden Bedieneinrichtungen so angebracht sein, dass während der Bedienung eine direkte und vollständige Sicht auf das Tor besteht, weit weg von den sich bewegenden Teilen, in einer Mindesthöhe von 1,5 m und sie dürfen nicht öffentlich zugänglich sein • Der Torantrieb darf von Kindern ab 8 Jahren und von Personen mit eingeschränkten körperlichen, sensorischen oder geistigen Fähigkeiten oder mangelnder Erfahrung und Kenntnis benutzt werden, wenn diese dabei beaufsichtigt werden oder eine Einweisung in die sichere Benutzung des Geräts erhalten haben und die damit verbundenen Gefahren kennen • Kinder müssen beaufsichtigt werden, um sicherzustellen, dass sie nicht mit dem Gerät spielen und sich nicht im Wirkungsbereich des angetriebenen Tors aufhalten oder dort spielen. Bewahren Sie Handsender und/oder andere Bedieneinrichtungen außerhalb der Reichweite von Kindern auf, um zu verhindern, dass der Torantrieb unbeabsichtigt betätigt wird • Die vom Benutzer durchzuführende Reinigung und Wartung darf nicht von Kindern ohne Aufsicht durchgeführt werden • Schalten Sie im Fal-

le eines Fehlers oder einer Fehlfunktion des Produkts den Netzschalter aus und unterlassen Sie jeden Versuch einer Reparatur oder eines direkten Eingriffs. Jede Reparatur bzw. jeder technische Eingriff muss von qualifiziertem Personal durchgeführt werden. Bei Nichtbeachtung können gefährliche Situationen entstehen • Um die Effizienz der Anlage und deren korrekten Betrieb zu gewährleisten, ist es wichtig, die Anweisungen des Herstellers zu befolgen und den Torantrieb regelmäßig von qualifiziertem Personal warten zu lassen. Insbesondere wird empfohlen, die korrekte Funktion aller Sicherheitseinrichtungen regelmäßig zu überprüfen • Installations-, Wartungs- und Reparaturarbeiten müssen dokumentiert und für den Anwender verfügbar gehalten werden.

Consignes générales de sécurité pour l'utilisateur

ATTENTION ! Consignes de sécurité importantes • Suivre attentivement ces instructions. Le non-respect des informations contenues dans ce manuel peut entraîner des blessures graves ou endommager l'équipement • Conserver ces instructions pour toute référence ultérieure.

ATTENTION : Débrancher l'alimentation électrique avant toute opération de nettoyage ou de maintenance Ce manuel et ceux des accessoires éventuels peuvent être téléchargés sur www.ditecautomations.com Ces consignes font partie intégrante et essentielle du produit et doivent être remises à l'utilisateur. Lire attentivement ces instructions car elles fournissent des informations importantes sur l'installation, l'utilisation et l'entretien en toute sécurité • Il est nécessaire de conserver ces instructions et les transmettre à toute personne qui reprend l'utilisation du système • Ce produit ne doit être utilisé que pour l'usage pour lequel il a été expressément conçu. Toute autre utilisation doit être considérée comme impropre et donc dangereuse. Le fabricant ne peut être tenu responsable de tout dommage causé par une utilisation inappropriée, incorrecte ou déraisonnable • Éviter de travailler près des charnières ou des pièces mécaniques en mouvement. Ne pas entrer dans le rayon d'action de la porte ou du portail motorisés lorsqu'ils sont en mouvement. Ne pas s'opposer au mouvement de la porte ou du portail motorisés, car cela peut provoquer des situations dangereuses • Effectuer les opérations de verrouillage et de déverrouillage des vantaux lorsque le moteur est arrêté. Ne pas entrer dans la zone de fonctionnement de la porte ou du portail motorisés • En cas de fonctionnement en mode « homme présent », les dispositifs de commande correspondants doivent être placés de manière à avoir une vue directe et complète de la porte ou du portail pendant les manœuvres, loin des parties mobiles, à une hauteur minimale de 1,5 m et ne doivent pas être accessibles au public • La porte ou le portail motorisés peuvent être utilisés par des enfants âgés d'au moins 8 ans et par des personnes dont les capacités physiques, sensorielles ou mentales sont réduites, ou qui manquent d'expérience ou de connaissances, à condition qu'ils soient surveillés ou qu'ils aient reçu des instructions concernant l'utilisation sûre de l'équipement et la compréhension des risques encourus • Les enfants doivent être surveillés pour s'assurer qu'ils ne jouent pas avec l'appareil et qu'ils ne jouent

pas ou ne se tiennent pas dans le rayon d'action de la porte ou du portail motorisés. Maintenir les radiocommandes et/ou tout autre dispositif de commande hors de portée des enfants, afin d'éviter que la porte ou le portail motorisé(e) ne soit actionné(e) involontairement

- Le nettoyage et l'entretien à effectuer par l'utilisateur ne doivent pas être réalisés par des enfants sans surveillance
- En cas de panne ou de dysfonctionnement du produit, couper l'interrupteur d'alimentation, en s'abstenant de toute tentative de réparation ou d'intervention directe. Toute réparation ou intervention technique doit être effectuée par du personnel qualifié. Le non-respect de ce qui précède peut créer des situations dangereuses
- Pour garantir l'efficacité du système et son bon fonctionnement, il est essentiel de suivre les instructions du fabricant et de faire réviser périodiquement la porte ou le portail motorisé(e) par du personnel qualifié. En particulier, il est recommandé de vérifier périodiquement le bon fonctionnement de tous les dispositifs de sécurité
- Les travaux d'installation, d'entretien et de réparation doivent être documentés et tenus à la disposition de l'utilisateur.

Advertencias generales para la seguridad del usuario

¡ATENCIÓN! Instrucciones importantes de seguridad - Seguir atentamente estas instrucciones.

El incumplimiento de la información contenida en este manual puede provocar lesiones personales graves o daños en el equipo

- Conservar estas instrucciones para futuras consultas.

ATENCIÓN: Desconectar la alimentación antes de cualquier operación de limpieza o mantenimiento Este manual y los de los posibles accesorios se pueden descargar en la página web www.ditecautomations.com

Las presentes advertencias forman parte integrante y esencial del producto y se deben entregar al usuario. Leer atentamente estas instrucciones, ya que proporcionan información importante sobre la seguridad de instalación, uso y mantenimiento

- Es necesario conservar estas instrucciones y transmitir las a cualquier persona que se haga cargo del uso del sistema
- Este producto debe utilizarse únicamente para el fin para el que ha sido expresamente diseñado. Cualquier otro uso debe considerarse inadecuado y, por tanto, peligroso. El fabricante no se hace responsable de los daños causados por usos inadecuados, incorrectos o no razonables
- Evitar trabajar cerca de bisagras o piezas mecánicas en movimiento. No entrar en el radio de acción de la puerta o cancela motorizada durante el movimiento. No obstaculizar el movimiento de la puerta o cancela motorizada, ya que se pueden producir situaciones de peligro
- Realizar las operaciones de bloqueo y desbloqueo de las puertas con el motor parado. No entrar en el radio de acción de la puerta o cancela motorizada
- En caso de funcionamiento en modo "hombre presente", los dispositivos de control correspondientes deben colocarse de tal manera que se tenga una visión directa y completa de la puerta o cancela durante las maniobras, lejos de las piezas en movimiento y a una altura mínima de 1,5 m. Además, no deben ser accesibles al público
- La puerta o cancela motorizada puede ser utilizada por niños de al menos 8 años y por personas con capacidades físicas, sensoriales o mentales reducidas, o con falta de

experiencia o conocimientos, siempre y cuando estén supervisados o hayan recibido instrucciones sobre el uso seguro del equipo y la comprensión de los peligros que conlleva

- Se debe supervisar a los niños para asegurarse de que no jueguen con el equipo y no jueguen ni permanezcan dentro del radio de acción de la puerta o cancela motorizada. Mantener los mandos de radio y/o cualquier otro dispositivo de control fuera del alcance de los niños, para evitar que la puerta o cancela motorizada se accione involuntariamente
- La limpieza y el mantenimiento a cargo del usuario los deben realizar niños sin supervisión
- En caso de avería o mal funcionamiento del producto, desconectar el interruptor de alimentación, absteniéndose de cualquier intento de reparación o intervención directa. Cualquier reparación o intervención técnica debe ser realizada por personal cualificado. El incumplimiento de lo anterior puede crear situaciones de peligro
- Para garantizar la eficiencia del sistema y su funcionamiento correcto, es imprescindible seguir las instrucciones del fabricante y hacer que la puerta o cancela motorizada sea revisada periódicamente por personal cualificado. En concreto, se recomienda comprobar periódicamente que funcionen correctamente todos los dispositivos de seguridad
- Las intervenciones de instalación, mantenimiento y reparación se deben documentar y mantener a disposición del usuario.

Avisos gerais para a segurança do utilizador

ATENÇÃO! Instruções importantes de segurança

- Siga cuidadosamente estas instruções. A não observação das informações contidas neste manual pode resultar em lesões pessoais graves ou danos ao dispositivo
- Conserve estas instruções para referência futura

ATENÇÃO: Desligue a fonte de alimentação antes de qualquer operação de limpeza ou manutenção Este manual e os de eventuais acessórios podem ser baixados no site www.ditecautomations.com

Estas advertências são parte integrante e essencial do produto e devem ser entregues ao utilizador. Leia atentamente estas instruções, pois fornecem informações importantes sobre a instalação, operação e manutenção seguras

- É necessário conservar estas instruções e transmiti-las a qualquer pessoa que assuma o controlo da utilização do sistema
- Este produto deve ser utilizado apenas para os fins para os quais foi expressamente concebido. Qualquer outra utilização deve ser considerada imprópria e, portanto, perigosa. O fabricante não pode ser responsabilizado por quaisquer danos causados por utilização imprópria, incorreta ou não razoável
- Evite trabalhar perto de dobradiças ou partes mecânicas móveis. Não entre no raio de ação da porta ou do portão motorizados durante o movimento. Não se oponha ao movimento da porta ou do portão motorizados, pois isto poderá causar situações perigosas
- Efetue as operações de bloqueio e desbloqueio de folhas quando o motor estiver parado. Não entre no raio de ação da porta ou do portão motorizados
- Em caso de funcionamento no modo "homem morto", os dispositivos de controlo relevantes deverão ser colocados de modo a ter uma visão direta e completa da porta ou do portão durante as manobras, longe das partes móveis, a uma altura mínima de 1,5 m, e não deverão ser acessíveis ao público
- A porta ou o portão motorizados podem ser utilizados por crianças de pelo menos 8 anos de idade e por pessoas com capacidades físicas, sensoriais ou mentais reduzidas, ou com

falta de experiência ou conhecimento, desde que sejam supervisionadas ou tenham recebido instruções relativas à utilização segura do equipamento e à compreensão dos perigos envolvidos • As crianças devem ser supervisionadas para garantir que não brinquem com o dispositivo e que não brinquem nem permaneçam dentro do alcance da porta ou do portão motorizados. Mantenha os comandos via rádio e/ou qualquer outro dispositivo de controlo fora do alcance de crianças, para evitar que a porta ou o portão motorizados sejam acionados involuntariamente • A limpeza e manutenção a serem feitas pelo utilizador não devem ser feitas por crianças sem supervisão • Em caso de falha ou mau funcionamento do produto, desligue o inter-

ruptor de alimentação, abstendo-se de qualquer tentativa de reparação ou intervenção direta. Qualquer reparação ou intervenção técnica deve ser executada por pessoal qualificado. O não cumprimento do acima exposto poderá criar situações perigosas • Para assegurar a eficiência do sistema e o seu correto funcionamento, é essencial seguir as instruções do fabricante e fazer com que a porta ou o portão motorizados sejam reparados periodicamente por pessoal qualificado. Em particular, recomenda-se a verificação periódica do funcionamento correto de todos os dispositivos de segurança • Os trabalhos de instalação, manutenção e reparação devem ser documentados e mantidos à disposição do utilizador.

IT•MANOVRA MANUALE DI SOCCORSO A CATENA

i **NOTA:** valido solo per Ditec NRG100TXE, NRG100TXF e NRG140TXE.



Prima di azionare manualmente la porta sezionale industriale togliere tensione all'impianto di automazione. Questa prescrizione è valida nonostante il comando manuale sia provvisto di una sicurezza elettrica. Ricordarsi di ridare tensione dopo aver terminato la manovra di soccorso.



La porta, quando movimentata manualmente non dovrà mai superare i limiti di finecorsa salita o discesa altrimenti, oltre a provocare danni alla porta stessa, l'oltre corsa attiverebbe i micro di sicurezza con la conseguenza che il funzionamento elettrico non sarà più possibile finché un tecnico non disattiverà la protezione.

Per azionare manualmente la porta sezionale industriale con la manovra di soccorso con catena occorre:

1. Tirare il pomello **rosso** e contemporaneamente la catena finché la manovra non si innesta sull'albero motore ed interrompe, attraverso il micro di sicurezza, la tensione di alimentazione.
2. Sollevare o abbassare manualmente la porta sezionale industriale per mezzo della catena. **ATTENZIONE:** manovrare la catena in maniera uniforme senza strattoni.
3. Appena terminato l'azionamento manuale tirare il pomello **verde** per riattivare la tensione di alimentazione.

ATTENZIONE: assicurarsi che la manovra di soccorso sia sbloccata altrimenti il motoriduttore non può essere attivato elettricamente.

EN•HAND CHAIN MANUAL OVERRIDE

i **NOTA:** only for Ditec NRG100TXE, NRG100TXF and NRG140TXE.



Before manually operate the sectional door, disconnect the main power supply. This prescription must be followed even if the manual operation is equipped with an electrical safety. Remember to re-connect the power supply after the emergency operation.



The door, when moved manually, must never overcome the up or down limit switches otherwise the door risks to be damaged and the limit overcoming activates the safety switches with the result that electrical operation will then be possible only after the intervention of a technician disabling the protection.

To manually activate the sectional door with the manual override with chain you must:

1. Pull the **red** knob and simultaneously the chain until the override engages the motor shaft and stops, through the safety micro, the power supply.
2. Manually lift or lower the sectional door by means of the chain. **WARNING:** handle the chain uniformly without tugging.
3. When the manual override is accomplished, pull the **green** knob to turn the power supply on.

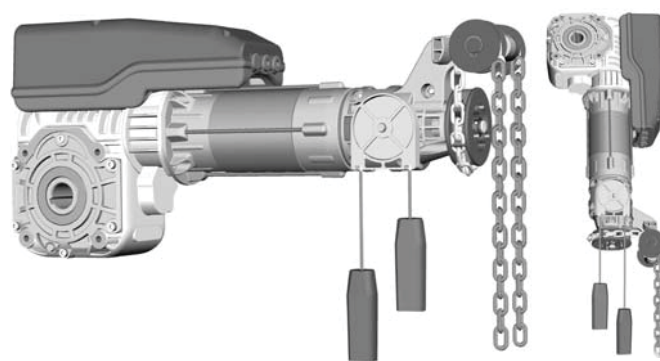
WARNING: Check that the safety override is unlocked otherwise the motor cannot be activated electrically.

DE•MANUELLE NOTBETÄTIGUNG MIT KETTE

i **HINWEIS:** gilt nur für Ditec NRG100TXE, NRG100TXF und NRG140TXE.



Vor der manuellen Betätigung des Industriesektionaltors die Stromversorgung zur Antriebsanlage unterbrechen. Diese Vorschrift muss eingehalten werden, obwohl die manuelle Betätigungseinrichtung mit einer elektrischen Sicherheitsvorrichtung versehen ist. Nach dem Abschluss der Notbetätigung die Anlage wieder mit Strom versorgen.



Bei der manuellen Betätigung des Tors dürfen die Endlagen auf oder ab niemals überschritten werden, anderenfalls wird das Tor beschädigt und zudem würden durch den Überhub die Sicherheitsmikroschalter auslösen, was zur Folge hat, dass der elektrische Betrieb erst dann wieder möglich ist, wenn ein Techniker die Schutzeinrichtung deaktiviert hat.

Zur manuellen Betätigung des Industriesektionaltors mittels der Notbetätigung mit Kette die folgenden Schritte durchführen:

1. Den roten Griff und gleichzeitig die Kette ziehen, bis die Betätigung die Antriebswelle auslöst und mittels des Sicherheitsmikroschalters die Stromversorgung unterbrochen wird.
2. Das Industriesektionaltor von Hand mittels der Kette heben oder senken. **ACHTUNG:** Die Kette gleichmäßig und nicht ruckartig manövrieren.
3. Nach Abschluss der manuellen Betätigung den grünen Griff ziehen, um die Stromversorgung wiederherzustellen.

ACHTUNG: Sicherstellen, dass die Notbetätigung entriegelt ist, anderenfalls kann der Getriebemotor nicht elektrisch aktiviert werden.

FR•MANŒUVRE MANUELLE DE SECOURS À CHAÎNE

i **NOTE:** valable pour Ditec NRG100TXE, NRG100TXF et NRG140TXE.



Avant l'utilisation du dispositif de secours, l'inverseur principal doit être coupé. L'utilisation ne doit avoir lieu que si le moteur est arrêté. Cet avertissement est valable malgré que le motoréducteur soit pourvu d'une sécurité électrique au niveau de la manoeuvre de secours. Une fois le dépannage accompli, remettre l'ensemble sous tension.



Quand la porte sectionnelle est manipulée manuellement, elle ne doit jamais dépasser les fins de courses hautes ou basses. Ceci afin d'éviter tout dommage à la porte sectionnelle elle-même et pour éviter l'activation des micros de sécurité. Si ces derniers sont activés, le fonctionnement électrique ne sera pas possible qu'avant l'intervention d'un technicien qui désactivera la protection.

Pour faire fonctionner manuellement la porte sectionnelle par la manoeuvre de secours à chaîne, vous devez:

1. Tirer la poignée rouge et, simultanément, la chaîne jusqu'à ce que la manoeuvre entre en prise avec l'arbre du moteur et coupe l'alimentation électrique par l'intermédiaire du micro de sécurité.
2. Soulever ou abaisser le rideau manuellement au moyen de la chaîne. **ATTENTION:** manoeuvrer la chaîne uniformément sans secousses.
3. Une fois la manoeuvre terminée, tirer la poignée verte pour réactiver l'alimentation.

ATTENTION: Assurez-vous que la manoeuvre de secours soit bien débloquée sinon le moteur ne pourra pas être sous tension.

ES•MANOVRA MANUALE DI SOCCORSO A CATENA

i **NOTA:** válido para **Ditec NRG100TXE, NRG100TXF y NRG140TXE.**

! Antes de accionar manualmente la puerta seccional, cortar la alimentación de la instalación. Esta prescripción es válida aunque el accionamiento manual este equipado de una seguridad eléctrica. No olvidarse de activar la alimentación después de que la maniobra de auxilio haya sido utilizada.

! La puerta seccional, cuando es accionada manualmente, no debe nunca superar los límites de los finales de carrera de subida o bajada, si no, puede provocar daños a la puerta seccional misma o bien, la superación de los finales acciona los micro interruptores de seguridad con la consecuencia que el accionamiento eléctrico no es posible hasta que un técnico no desactive la protección.

Para accionar la puerta seccional con la maniobra de auxilio con cadena es necesario:

1. Tirar del pomo **rojo** y sin soltarlo tirar de la cadena hasta que la maniobra se embraga en el eje del motor, y corta la alimentación con el micro de seguridad. (una vez embragado se puede soltar el pomo rojo).
2. Levantar o bajar la puerta seccional por medio de la cadena.
ATENCIÓN: maniobrar la cadena de manera uniforme sin sacudidas.
3. Una vez terminado el accionamiento manual, tirar del pomo **verde** para desembragar el dispositivo de maniobra a cadena y accionar nuevamente la alimentación.

ATENCIÓN: asegurarse que la maniobra de auxilio ha sido desbloqueada, de otra manera el motor no puede ser accionado eléctricamente.

IT•SBLOCCO RAPIDO

i **NOTA:** valido solo per **Ditec NRG100TRE.**

! Prima di azionare manualmente la porta sezionale industriale togliere tensione all'impianto di automazione. Questa prescrizione è valida nonostante il comando manuale sia provvisto di una sicurezza elettrica. Ricordarsi di ridare tensione dopo aver terminato la manovra di soccorso.

! La porta, quando movimentata manualmente non dovrà mai superare i limiti di finecorsa salita o discesa altrimenti, oltre a provocare danni alla porta stessa, l'oltre corsa attiverebbe i micro di sicurezza con la conseguenza che il funzionamento elettrico non sarà più possibile finché un tecnico non disattiverà la protezione.

Per azionare manualmente la porta sezionale industriale occorre:

1. Tirare il pomello **rosso**, la leva sblocca l'ingranaggio motore dall'albero di forza ed interrompe, attraverso il micro di sicurezza, la tensione di alimentazione.
2. Sollevare o abbassare manualmente la porta sezionale industriale.
3. Appena terminato l'azionamento manuale tirare il pomello **verde** per riattivare la tensione di alimentazione.

EN•MANUAL DECLUTCH

i **NOTA:** only for **Ditec NRG100TRE.**

! Before manually operate the sectional door, disconnect the main power supply. This prescription must be followed even if the manual operation is equipped with an electrical safety. Remember to re-connect the power supply after the emergency operation.

! The door, when moved manually, must never overcome the up or down limit switches otherwise the door risks to be damaged and the limit overcoming activates the safety switches with the result that electrical operation will then be possible only after the intervention of a technician disabling the protection.

To manually operate the sectional door you must:

1. pull the **red** knob, the lever disengages the motor gear from the drive shaft and stops the power supply through the safety micro;
2. manually lift or lower the sectional door;
3. once the emergency operation is accomplished, pull the **green** knob in order to give power supply again to the system.

DE•SCHNELLENTRIEGELUNG

i **HINWEIS:** gilt nur für **Ditec NRG100TRE.**

PT•MANOBRA MANUAL DE EMERGÊNCIA POR CORRENTE

i **NOTA:** válido para o **Ditec NRG100TXE, NRG100TXF e NRG140TXE.**

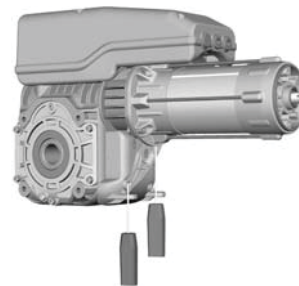
! Antes de acionar manualmente a porta seccional industrial, remova a tensão do sistema do automatismo. Este requisito aplica-se apesar de o comando manual possuir uma função de segurança elétrica. Não se esqueça de restaurar a tensão depois de concluir a manobra de emergência.

! A porta, quando movimentada manualmente, nunca deve exceder os limites de fim de curso de subida ou descida, caso contrário, além de causar danos na própria porta, o sobrecurso ativaria os microinterruptores de segurança, provocando o não funcionamento do sistema elétrico até que a proteção seja desativada por um técnico.

Para acionar manualmente a porta seccional industrial com a manobra de emergência por corrente:

1. Puxe o botão vermelho e ao mesmo tempo a corrente até a manobra engatar na cambota e interrompa, através do microinterruptor de segurança, a tensão de alimentação.
2. Levante ou baixe manualmente a porta seccional industrial utilizando a corrente. **ATENÇÃO:** manobrar a corrente uniformemente sem solavancos.
3. Assim que o acionamento manual estiver concluído, puxe o botão verde para reativar a tensão de alimentação.

ATENÇÃO: certifique-se de que a manobra de emergência é desbloqueada, caso contrário, o motorreductor não pode ser ativado eletricamente.



! Vor der manuellen Betätigung des Industriesektionaltors die Stromversorgung zur Antriebsanlage unterbrechen. Diese Vorschrift muss eingehalten werden, obwohl die manuelle Betätigungseinrichtung mit einer elektrischen Sicherheitsvorrichtung versehen ist. Nach dem Abschluss der Notbetätigung die Anlage wieder mit Strom versorgen.

! Bei der manuellen Betätigung des Tors dürfen die Endlagen auf oder ab niemals überschritten werden, anderenfalls wird das Tor beschädigt und zudem würden durch den Überhub die Sicherheitsmikroschalter auslösen, was zur Folge hat, dass der elektrische Betrieb erst dann wieder möglich ist, wenn ein Techniker die Schutzeinrichtung deaktiviert hat.

Zur manuellen Betätigung des Industriesektionaltors die folgenden Schritte durchführen:

1. Den roten Griff ziehen. Der Hebel löst das Getriebe von der Zapfwelle und unterbricht die Versorgungsspannung mittels des Sicherheitsmikroschalters.
2. Das Industriesektionaltor von Hand heben oder senken.
3. Nach Abschluss der manuellen Betätigung den grünen Griff ziehen, um die Stromversorgung wiederherzustellen.

FR•DEBRAYAGE RAPIDE

i **NOTA:** valable pour **Ditec NRG100TRE.**

! Avant l'utilisation du dispositif de secours, l'inverseur principal doit être coupé. L'utilisation ne doit avoir lieu que si le moteur est arrêté. Cet avertissement est valable malgré que le motoréducteur soit pourvu d'une sécurité électrique au niveau de la manoeuvre de secours. Une fois le dépannage accompli, remettre l'ensemble sous tension.

! Quand la porte sectionnelle est manipulée manuellement, elle ne doit jamais dépasser les fins de courses hautes ou basses. Ceci afin d'éviter tout dommage à la porte sectionnelle elle-même et pour éviter l'activation des micros de sécurité. Si ces derniers sont activés, le fonctionnement électrique ne sera pas possible qu'avant l'intervention d'un technicien qui désactivera la protection.

- Pour faire fonctionner manuellement la porte sectionnelle il faut:
1. Tirer la poignée rouge, le levier dégage l'engrenage du moteur de l'arbre d'entraînement et stoppe l'alimentation à travers le micro de sécurité.
 2. Soulever ou abaisser manuellement la porte sectionnelle.
 3. Une fois la manœuvre de secours terminée, tirez la poignée verte pour remettre le moteur sous tension.

ES•DESBLOQUEO MANUAL



NOTA: válido para **Ditec NRG100TRE**.



Antes de accionar manualmente la puerta seccional, cortar la alimentación de la instalación. Esta prescripción es válida aunque el accionamiento manual este equipado de una seguridad eléctrica. No olvidarse de activar la alimentación después de que la maniobra de auxilio haya sido utilizada.



La puerta seccional, cuando es accionada manualmente, no debe nunca superar los límites de los finales de carrera de subida o bajada, si no, puede provocar daños a la puerta seccional misma o bien, la superación de los finales acciona los micro interruptores de seguridad con la consecuencia que el accionamiento eléctrico no es posible hasta que un técnico no desactive la protección.

Para accionar la puerta seccional con el desbloqueo manual es necesario:

1. Tirar del pomo **rojo** hasta que la palanca desbloquea el engranaje del motor del eje de fuerza y corta la alimentación con el micro de seguridad.

2. Levantar o bajar la puerta seccional manualmente.
3. Una vez terminado el accionamiento manual, tirar del pomo **verde** para accionar nuevamente la alimentación.

PT•DESBLOQUEIO RÁPIDO



NOTA: válido apenas para o **Ditec NRG100TRE**.



Antes de accionar manualmente a porta seccional industrial, remova a tensão do sistema do automatismo. Este requisito aplica-se apesar de o comando manual possuir uma função de segurança elétrica. Não se esqueça de restaurar a tensão depois de concluir a manobra de emergência.



A porta, quando movimentada manualmente, nunca deve exceder os limites de fim de curso de subida ou descida, caso contrário, além de causar danos na própria porta, o sobrecarga ativaria os microinterruptores de segurança, provocando o não funcionamento do sistema elétrico até que a proteção seja desativada por um técnico.

Para accionar manualmente a porta seccional industrial:

1. Puxe o botão **vermelho**, a alavanca liberta a engrenagem do motor do veio de força e interrompe, através do microinterruptor de segurança, a tensão de alimentação.
2. Levante ou baixe manualmente a porta seccional industrial.
3. Assim que o accionamento manual estiver concluído, puxe o botão **verde** para reativar a tensão de alimentação.

IT Tutti i diritti relativi a questo materiale sono di proprietà esclusiva di ASSA ABLOY Entrance Systems AB. Sebbene i contenuti di questa pubblicazione siano stati redatti con la massima cura, ASSA ABLOY Entrance Systems AB non può assumersi alcuna responsabilità per danni causati da eventuali errori o omissioni in questa pubblicazione. Ci riserviamo il diritto di apportare eventuali modifiche senza preavviso. Copie, scansioni, ritocchi o modifiche sono espressamente vietate senza un preventivo consenso scritto di ASSA ABLOY Entrance Systems AB.

Il simbolo del cassonetto barrato indica che il prodotto non può essere eliminato con i comuni rifiuti domestici. Il prodotto deve essere riciclato nel rispetto delle norme ambientali locali per lo smaltimento dei rifiuti. Separando un prodotto contrassegnato da questo simbolo dai rifiuti domestici, si aiuterà a ridurre il volume dei rifiuti destinati agli inceneritori o alle discariche, minimizzando così qualsiasi possibile impatto negativo sulla salute umana e sull'ambiente.

EN All the rights concerning this material are the exclusive property of ASSA ABLOY Entrance Systems AB. Although the contents of this publication have been drawn up with the greatest care, ASSA ABLOY Entrance Systems AB cannot be held responsible in any way for any damage caused by mistakes or omissions. We reserve the right to make changes without prior notice. Copying, scanning or changing in any way is expressly forbidden unless authorised in writing by ASSA ABLOY Entrance Systems AB.

The crossed-out wheeled bin symbol indicates that the product should be disposed of separately from household waste. The product should be handed in for recycling in accordance with local environmental regulations for waste disposal. By separating a marked item from household waste, you will help reduce the volume of waste sent to incinerators or landfill and minimize any potential negative impact on human health and the environment.

FR Tous les droits relatifs à ce matériel sont la propriété exclusive d'ASSA ABLOY Entrance Systems AB. Bien que les contenus de cette publication aient été rédigés avec le plus grand soin, ASSA ABLOY Entrance Systems AB ne saurait être tenue responsable en cas de dommages dérivant d'erreurs ou d'omissions éventuelles. Nous nous réservons le droit d'apporter des modifications éventuelles sans préavis. Toute copie, reproduction, retouche ou modification est expressément interdite sans l'accord écrit préalable d'ASSA ABLOY Entrance Systems AB.

Le symbole de la poubelle barrée indique que le produit ne peut pas être éliminé avec les ordures ménagères ordinaires. Il doit être recyclé conformément à la réglementation environnementale locale en matière de déchets. En triant les produits portant ce pictogramme, vous contribuez à réduire le volume des déchets incinérés ou enfouis, et à diminuer tout impact négatif sur la santé humaine et l'environnement.

DE Alle Rechte an diesen Unterlagen sind ausschließliches Eigentum von ASSA ABLOY Entrance Systems AB. Obwohl der Inhalt dieser Veröffentlichung mit äußerster Sorgfalt verfasst wurde, kann ASSA ABLOY Entrance Systems AB keine Haftung für Schäden übernehmen, die durch mögliche Fehler oder Auslassungen in dieser Veröffentlichung verursacht wurden. Wir behalten uns das Recht vor, eventuelle Änderungen ohne Vorankündigung anzubringen. Kopien, Scannen, Überarbeitungen oder Änderungen sind ohne vorherige schriftliche Zustimmung durch ASSA ABLOY Entrance Systems AB ausdrücklich verboten.

Das Symbol mit der durchgestrichenen Abfalltonne bedeutet, dass das Produkt getrennt vom Haushaltsabfall entsorgt werden muss. Das Produkt muss gemäß der örtlichen Entsorgungsvorschriften der Wiederverwertung zugeführt werden. Durch separate Entsorgung des Produkts trägt du zur Minderung des Verbrennung oder Deponieabfalls bei und reduzierst eventuelle negative Einwirkungen auf die menschliche Gesundheit und die Umwelt.

ES Todos los derechos relativos a este material son propiedad exclusiva de ASSA ABLOY Entrance Systems AB. Aunque los contenidos de esta publicación se hayan redactado con la máxima atención, ASSA ABLOY Entrance Systems AB no se asume ninguna responsabilidad por los daños debidos a posibles errores u omisiones en esta publicación. Nos reservamos el derecho de aportar eventuales modificaciones sin previo aviso. Copias, escaneos, retoques o modificaciones están expresamente prohibidos sin una autorización previa por escrito de ASSA ABLOY Entrance Systems AB.

La imagen del cubo de basura tachado indica que el producto no debe formar parte de los residuos habituales del hogar. Se debe reciclar según la normativa ambiental local de eliminación de residuos. Cuando se separan los productos que llevan esta imagen, se contribuye a reducir el volumen de residuos que se incineran o se envían a vertederos y se minimiza el impacto negativo sobre la salud y el medio ambiente.

PT Todos os direitos deste material são de propriedade exclusiva da ASSA ABLOY Entrance Systems AB. Embora o conteúdo desta publicação tenha sido compilado com o maior cuidado, a ASSA ABLOY Entrance Systems AB não pode assumir qualquer responsabilidade por danos causados por eventuais erros ou omissões nesta publicação. Reservamo-nos o direito de fazer alterações sem aviso prévio. Cópias, digitalizações, alterações ou modificações são expressamente proibidas sem o consentimento prévio por escrito da ASSA ABLOY Entrance Systems AB.

O símbolo do caixote do lixo com o sinal de proibição indica que esse artigo deve ser separado dos resíduos domésticos convencionais. Deve ser entregue para reciclagem de acordo com as regulamentações ambientais locais para tratamento de resíduos. Ao separar um artigo assinalado dos resíduos domésticos, ajuda a reduzir o volume de resíduos enviados para os incineradores ou aterros, minimizando o potencial impacto negativo na saúde pública e no ambiente.



ASSA ABLOY Entrance Systems AB
Lodjursgatan 10
SE-261 44, Landskrona
Sweden
© ASSA ABLOY